

MAC Aura™

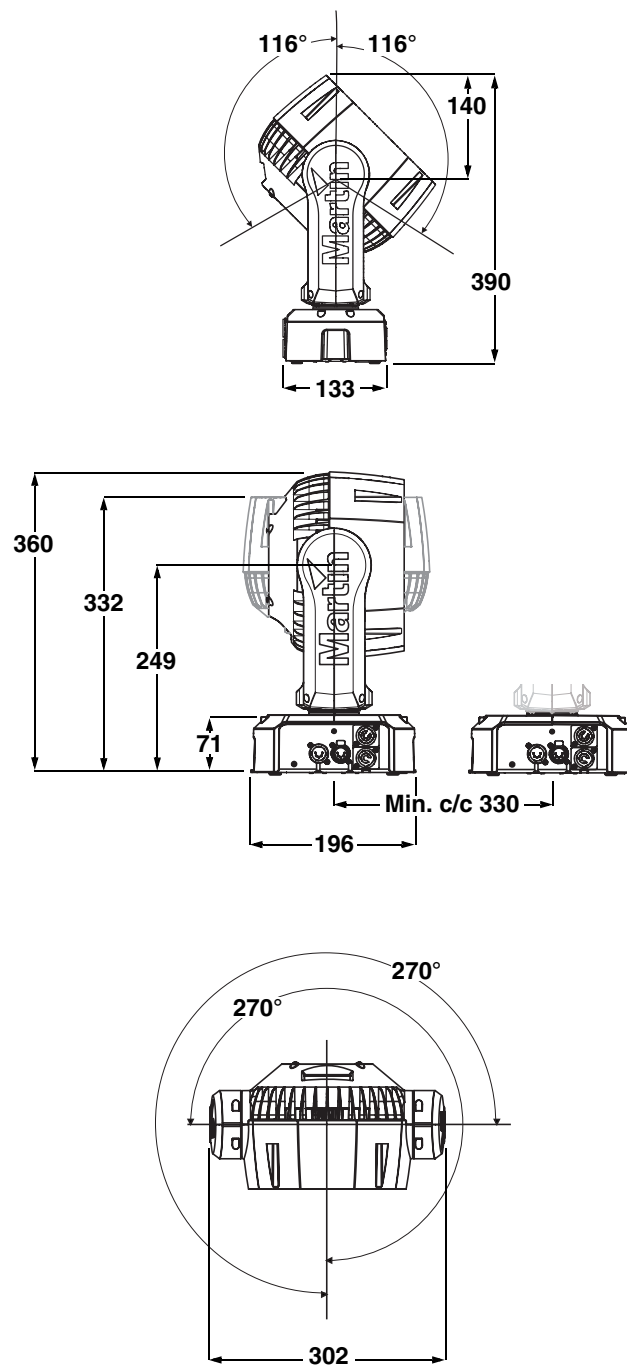
Bedienungsanleitung



Martin®

Abmessungen

Alle Massangaben in Millimeter



©2011 Martin Professional A/S. Alle Rechte vorbehalten. Die gegebenen Informationen können ohne vorherige Ankündigung geändert werden. Martin Professional A/S und alle verbundenen Firmen können nicht für Verletzungen aller Art, direkte oder indirekte Verluste, Vermögens- oder andere Schäden, die durch den Gebrauch oder Nichtgebrauch des Gerätes oder aufgrund der in dieser Anleitung enthaltenen Informationen entstehen, haftbar gemacht werden. Das Martin Logo, der Name Martin und alle anderen Warenzeichen in diesem Dokument, die sich auf Dienstleistungen oder Produkte von Martin Professional A/S oder Niederlassungen oder mit Martin Professional A/S verbundene Firmen beziehen, sind Eigentum oder Lizenzen von Martin Professional A/S, den Niederlassungen oder mit Martin Professional A/S verbundenen Firmen. Der MAC Aura ist durch folgende Patente geschützt: US 7,498,756 und/oder eine oder mehrere dieser Patentschriften: PCT/DK2011/050040; US 13/176,137; PCT/DK2011/050120; PCT/DK2011/050110; PCT/DK2011/050112; DK PA 2011 00665; DK PA 2011 00666 und/oder eine oder mehrere dieser Lizenzen: US 6,806,659; US 6,150,774; US 6,788,011; US 6,016,038 und/oder eines oder mehrere dieser Geschmacksmuster: CN 201130210674.1; CN 201130210696.8; EU 001886888; US 29/396,683; US 29/396,684 und/oder eines oder mehrere Urheberrechte, inklusive eines oder mehrerer Urheberrechte die unter www.martin.com/ipr aufgeführt sind.

Art.-Nr. 35060254, Rev. A

Sicherheitshinweise



WARNUNG!

Lesen und befolgen Sie die Sicherheitshinweise, bevor Sie das Produkt installieren, in Betrieb nehmen oder reparieren.

Die folgenden Symbole werden in dieser Anleitung und auf dem Produkt verwendet, um Sie auf besondere Sicherheitsinformationen hinzuweisen:



GEFAHR!
Sicherheitsrisiko.
Verletzungs- /
Lebensgefahr.



GEFAHR!
Hochspannung.
Verletzung- /
Lebensgefahr.



WARNUNG!
Feuergefahr.



WARNUNG!
Intensive LED
Lichtquelle. Ge-
fahr von Augen-
verletzungen.



WARNUNG!
Verbrennungs-
gefahr. Heiße
Oberfläche. Nicht
berühren.



WARNUNG!
Schutzbrille
tragen.



WARNUNG!
Lesen Sie die
Bedienungs-
anleitung.



WARNUNG! Gemäß EN 62471 LED-Produkt der Risikoklasse 3 (hohes Risiko). Blicken Sie nicht mit sammelnden optischen Instrumenten oder Vorrichtungen in den Lichtstrahl.



Dieses Produkt ist nur für den professionellen Einsatz zugelassen. Die Verwendung in Haushalten ist unzulässig.

Von diesem Produkt gehen Verletzungsgefahren und Lebensgefahr durch Feuer und Verbrennungen, elektrische Schläge und Abstürze aus.



Lesen Sie diese Anleitung, bevor Sie das Produkt installieren, in Betrieb nehmen oder reparieren. Befolgen Sie die Sicherheitshinweise und beachten Sie alle in dieser Anleitung oder auf dem Produkt gegebenen Warnungen. Wenn Sie Fragen zum sicheren Einsatz dieses Produktes haben, wenden Sie sich bitte an Ihren Martin Händler oder die Martin 24h Service-Hotline unter der Telefonnummer +45 8740 0000.



SCHUTZ VOR ELEKTRISCHEN SCHLÄGEN

- Trennen Sie das Gerät allpolig von der Versorgungsspannung, bevor Sie Abdeckungen oder Sicherungen entfernen oder installieren und wenn das Gerät nicht in Gebrauch ist.
- Erden Sie das Gerät immer elektrisch.
- Verwenden Sie nur Spannungsversorgungen, die den allgemeinen und lokalen Sicherheitsvorschriften entsprechen. Die Versorgungsspannung muss mit einer Überlastsicherung und einem Fehlerstrom-Schutzschalter (FI-Schalter) abgesichert sein.
- Überprüfen Sie vor Inbetriebnahme alle elektrischen Verteilereinrichtungen und Kabel auf Fehlerfreiheit und ausreichende Dimensionierung für alle angeschlossenen Verbraucher.
- Die Netzeingangs- und ausgangskabel müssen 3-adrige Leitungen für mindestens 20 A Belastung sein. Der Querschnitt muss mindestens 1.5 mm² (16 AWG) Querschnitt aufweisen, der Außendurchmesser darf 5 - 15 mm betragen. Der Mantel muss für harte Belastung ausgelegt sein und SJT entsprechen und für Temperaturen bis mind. 90° C ausgelegt sein (EU: geprüft nach HAR).
- Der Netzeingang ist für Neutrik PowerCon NAC3FCA Kabelbuchsen, der Netzausgang für Neutrik PowerCon NAC3FCB Kabelstecker geeignet.

- Trennen Sie das Gerät sofort vom Netz, wenn Netzstecker oder Netzkabel, Dichtungen, Abdeckungen oder andere Komponenten beschädigt, defekt, verformt oder nass sind oder Anzeichen von Überhitzung aufweisen. Nehmen Sie das Gerät erst wieder in Betrieb, nachdem die Schäden behoben wurden.
- Setzen Sie das Gerät nicht Regen oder Feuchtigkeit aus. Verwenden Sie es nur in trockener Umgebung.
- Überlassen Sie alle Reparaturarbeiten, die nicht hier beschrieben werden, qualifizierten Technikern.
- Der MAC Aura hat keinen Netzschalter. Die Steckdose soll in der Nähe des Gerätes und leicht erreichbar sein, um das Gerät im Notfall schnell vom Netz trennen zu können.



SCHUTZ VOR VERBRENNUNGEN UND FEUER



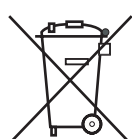
- Verwenden Sie das Gerät nicht bei Umgebungstemperaturen (T_a) über 40° C .
- Bestimmte Teile des Gehäuses können während des Betriebes heiß werden. Vermeiden Sie den Kontakt mit Personen oder Objekten. Lassen Sie das Gerät mindestens 10 Minuten abkühlen, bevor Sie es berühren oder transportieren.
- Der Mindestabstand zu brennbarem Material (z.B. Kunststoff, Holz, Papier) beträgt 100 mm .
- Bringen Sie niemals leicht entzündbares Material in die Nähe des Gerätes.
- Die Luft muss das Gerät frei umströmen können.
- Der Mindestabstand zur beleuchteten Fläche beträgt 200 mm .
- Überbrücken Sie niemals den Temperatur-Schutzschalter oder Sicherungen.
- Wenn Sie die Stromversorgung der MAC Aura durchschleifen, dürfen Sie höchstens sieben MAC Aura miteinander verbinden.
- Schließen Sie keine anderen Geräte als MAC Aura am Netzausgang des MAC Aura an.
- Bedecken Sie die optischen Komponenten nicht mit Filtern, Masken oder anderem Material
- Verändern Sie das Gerät nicht und verwenden Sie nur Original Martin-Ersatzteile.



SCHUTZ VOR VERLETZUNGEN



- Blicken Sie nicht mit sammelnden optischen Instrumenten in die LEDs.
- Befestigen Sie das Gerät während des Gebrauchs sicher an einer festen Oberfläche oder tragenden Struktur (siehe "Zubehör" auf Seite 34 für Informationen über geeignete Befestigungsmethoden). Bewegen Sie das Gerät während des Gebrauchs nicht.
- Die tragende Oberfläche oder Struktur muss mindestens für das 10-fache Gewicht aller montierten Geräte ausgelegt sein.
- Die Hängeschelle wird mit einer M12-Schraube im Zentralgewinde an der Unterseite der Basis des Gerätes befestigt. Die Schraube muss mindestens 20 - 30 mm in das Gewinde reichen. Wenn Sie das Gerät anders als mit Hängeschellen befestigen, muss die M12-Schraube dennoch mindestens 20 - 30 mm in das Gewinde reichen.
- Verwenden Sie ein Sicherungsseil, wenn das Gerät in Bereichen, in denen ein Absturz Verletzungen oder Schäden verursachen kann, montiert wird. Installieren Sie das Sicherungsseil nur wie in dieser Anleitung beschrieben. Verwenden Sie nur TÜV-geprüfte Sicherungsseile, die für das Gewicht des zu sichernden Geräts zugelassen sind. Das Sicherungsseil muß der Vorschrift EN 60598-2-17 Abschnitt 17.6.6 genügen und für das zehnfache Gewicht des Gerätes ausgelegt sein.
- Der Kopf muß sich frei bewegen können. Er darf nicht mit anderen Objekten oder Geräten kollidieren.
- Überprüfen Sie die korrekte Befestigung aller Abdeckungen und der Anschlagmittel.
- Sperren Sie den Bereich unterhalb des Gerätes und arbeiten Sie von einer stabilen Plattform aus, wenn Sie das Gerät installieren, Wartungsarbeiten ausführen oder bewegen
- Verwenden Sie das Gerät nicht, wenn Abdeckungen, Schutzvorrichtungen oder optische Komponenten fehlen oder beschädigt sind.



Entsorgung dieses Produktes

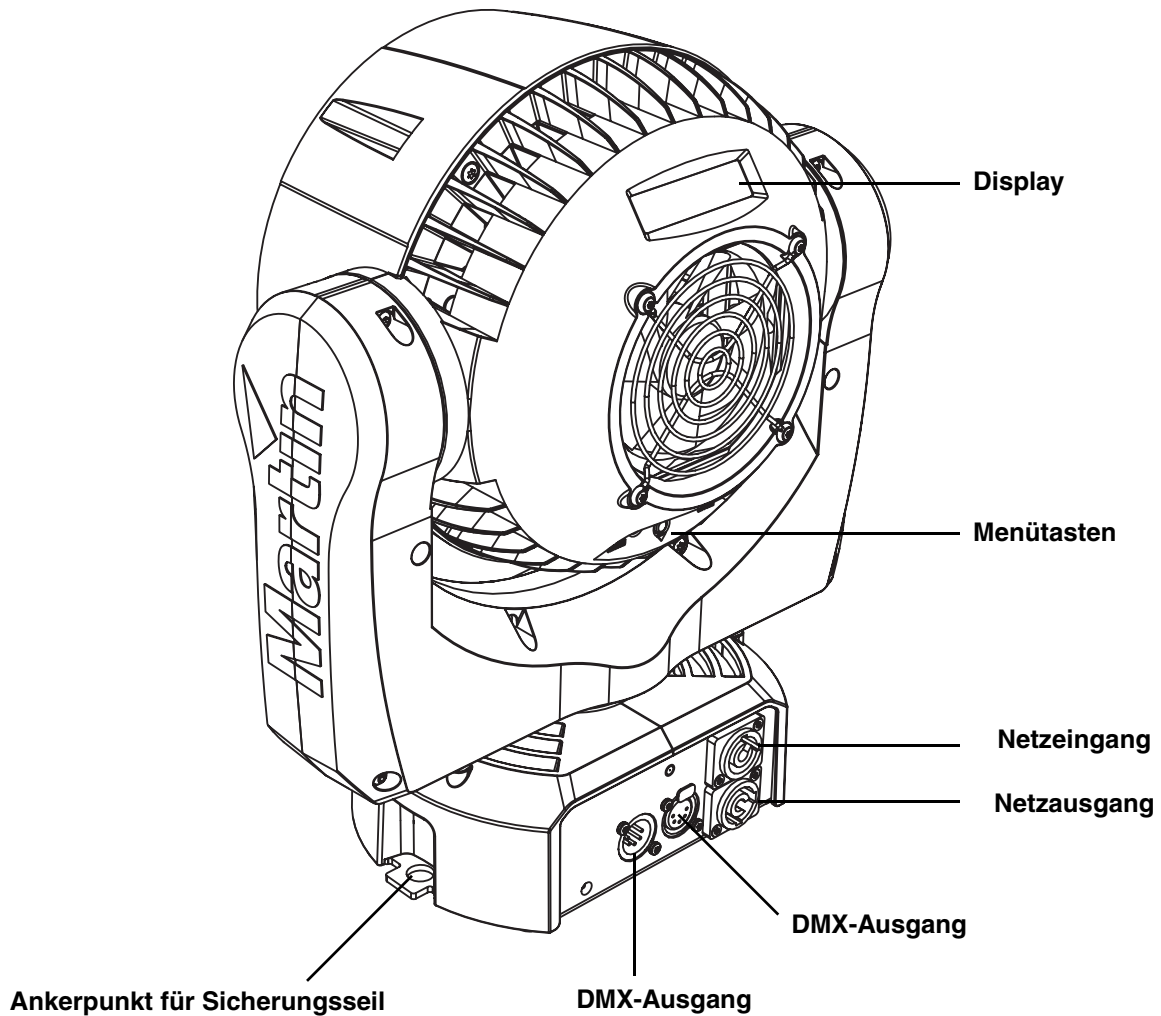
Martin™-Produkte werden, wo zutreffend, in Übereinstimmung mit der Richtlinie 2002/96/EC des europäischen Parlaments und der WEEE-Richtlinie (Waste Electrical and Electronic Equipment) der EU, die in der Richtlinie 2003/108/EC beschrieben wird, gefertigt.

Schützen Sie die Umwelt! Dieses Produkt kann und soll wiederverwertet werden. Ihr Händler gibt Ihnen gerne nähere Auskünfte zur fachgerechten Entsorgung dieses Geräts und anderer Martin™-Produkte.

Inhalt

Abmessungen	2
Sicherheitshinweise	3
Geräte-Übersicht	6
Einführung	7
Inbetriebnahme	7
Spannungsversorgung	8
Netzspannung	8
Netzkabel und Netzstecker	8
Netzausgang für weitere Geräte	9
Datenverbindung	10
Tipps zum Aufbau einer zuverlässigen Verbindung	10
Anschluss der Datenleitung	10
Montage	11
Befestigen des Gerätes an einer Fläche	11
Montage des MAC Aura™ an einer Truss	11
Aufhängen des Gerätes	12
Schnellmontage-Platte	12
Einstellungen	13
Bewegen im Gerätemenü	13
Einstellen der DMX Adresse	13
Beam, Aura und Effektsteuerung	14
Individuelle Einstellungen	14
Grundeinstellungen laden	15
Betrieb und Effekte	16
Effekte	16
RDM	18
Wartung und Reparatur	19
Reinigung	19
Service-Routinen des Gerätemenüs	20
Betriebsinformationen	21
Schmierung	21
DMX Protokoll	22
FX: Vorprogrammierte Effekte	27
LEE Farben und ihre RGB Werte	28
Gerätemenü	29
Displaymeldungen	31
Fehlerbehebung	32
Technische Daten	33

Geräte-Übersicht



Hinweis: Das Schutzgitter der Produktionsmodelle ist gegenüber der Zeichnung um 90° gedreht.

Bild 1: Geräte-Übersicht

Einführung

Vielen Dank für Ihre Wahl des MAC Aura™, einem intelligenten Scheinwerfer von Martin Professional™. Eigenschaften dieses kompakten, LED-basierten Moving Head Washlights:

- Unabhängige oder verknüpfte Beam- (Haupt-LEDs) und Aura- (Neben-LEDs) Steuerung
- Vorprogrammierte, verknüpfte und unabhängige Beam- und Aura-Effekte. Die Effekte können per DMX aktiviert werden und ermöglichen schnellen Zugriff auf die kreativen Funktionen des Gerätes.
- RGBW-Multi-LEDs mit Einstellung der Farbtemperatur des Beams
- RGB-LEDs (Aura)
- Farbrad-Emulation (Beam und Aura)
- Gerätemenü mit hinterleuchtetem LC-Display
- Motorisierter Zoom
- Weiche, elektronische Dimmung
- Elektronischer Shutter mit Blitz- und Puls-Effekten
- Kalibrierte und unkalibrierte Farbmischung
- Osram Ostar Hochleistungs-LEDs
- DMX Steuerung und RDM Geräteverwaltung
- 540° Pan, 232° Tilt

Die neueste Firmware, Dokumentation und weitere Informationen über dieses und alle anderen Produkte von Martin Professional finden Sie auf der Martin website <http://www.martin.com>.

Bemerkungen oder Vorschläge zu diesem Handbuch senden Sie bitte per Email an support@martin-pro.de oder per Post an: Martin Professional GmbH, Produktmanagement, Robert-Bosch-Strasse 2, D-85716 Unterschleißheim.

Inbetriebnahme

Wichtig! Schützen Sie den MAC Aura während des Transportes und der Lagerung vor Stößen und Vibrationen, indem Sie z.B. das Original Martin Flightcase verwenden.



WARNUNG! Lesen Sie die "Sicherheitshinweise" auf Seite 3, bevor Sie den MAC Aura installieren, einschalten, verwenden oder reparieren. Bevor Sie das Gerät einschalten,

- prüfen Sie auf der Martin Professional website unter www.martin.com, ob das Gerät die neueste Software verwendet, Sie die neueste Anleitung besitzen und ob neue technische Hinweise zum MAC Aura vorliegen. Die Version der Anleitung ist auf Seite 2 jeder Martin Bedienungsanleitung angegeben.
- lesen Sie die "Sicherheitshinweise" auf Seite 3.
- prüfen Sie, ob sich die lokale Netzspannung und -frequenz im auf dem Typenschild des Gerätes angegebenen Bereich befindet.
- siehe "Spannungsversorgung" auf Seite 8. Installieren Sie einen Neutrik PowerCon NAC3FCA Verbinder an einer geeigneten Netzleitung. Montieren Sie einen passenden Netzstecker, wenn Sie den MAC Aura an einer Steckdose anschließen.

Spannungsversorgung



WARNUNG! Lesen Sie die *“Sicherheitshinweise”* ab Seite 3, bevor Sie den MAC Aura™ mit der Spannungsversorgung verbinden.

Zum Schutz vor elektrischem Schlag muß der MAC Aura™ elektrisch geerdet werden. Die Spannungsversorgung muß mit einer Überlastsicherung und einem Fehlerstrom-Schutzschalter (FI-Schalter) abgesichert sein.



Warnung! Die Steckdose oder die Sicherungen zur Versorgung des MAC Aura müssen sich in der Nähe des Gerätes und einfach zu erreichen sein, um das Gerät im Notfall schnell vom Netz trennen zu können.

Wichtig! Verwenden Sie nicht den Neutrik PowerCon-Anschluss, um das Gerät ein- oder auszuschalten. Durch den Lichtbogen beim verbinden oder trennen kann der Verbinder beschädigt werden.

Wichtig! Schließen Sie den MAC Aura™ nie an ein Dimmersystem an. Die dadurch entstehenden Schäden sind nicht von der Garantie gedeckt.

Der MAC Aura™ kann in Festinstallationen fest mit der Spannungsversorgung verbunden werden. In diesem Fall muß die Spannungsversorgung in der Nähe des Gerätes unterbrochen werden können. Alternativ kann das Netzkabel mit einem passenden Netzstecker (nicht im Lieferumfang enthalten) ausgerüstet werden.

Netzspannung



WARNUNG! Sie dürfen das Gerät nur mit der auf dem Typenschild angegebenen Netzspannung versorgen.

Der MAC Aura™ darf ab Werk mit Netzspannungen von 100-240 V nominal, 50/60 Hz, versorgt werden. Verwenden Sie keine Spannungsversorgung, deren Spannung und Frequenz von der Angabe auf dem Typenschild des Gerätes abweicht.

Netzkabel und Netzstecker

Verwenden Sie nur dreipolige Netzkabel, die für mindestens 20 A Belastung (16 AWG oder 1,5 mm²) ausgelegt sind und einen Außendurchmesser von 5-15 mm aufweisen. Der Mantel muß für starke Belastung geeignet sein und der Norm SJT entsprechen (EU: Prüfung nach HAR). Er muß für Temperaturen bis 90°C geeignet sein.

Wenn Sie das Netzkabel mit einem passenden Netzstecker versehen, dürfen Sie nur Schutzkontaktstecker, die für die Strom- und Leistungsaufnahme des Gerätes ausgelegt sind, verwenden. Befolgen Sie die Montageanweisung des Steckerherstellers. Tabelle 1 zeigt gebräuchliche Adermarkierungen. Wenden Sie sich im Zweifelsfall an einen qualifizierten Elektriker.


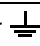
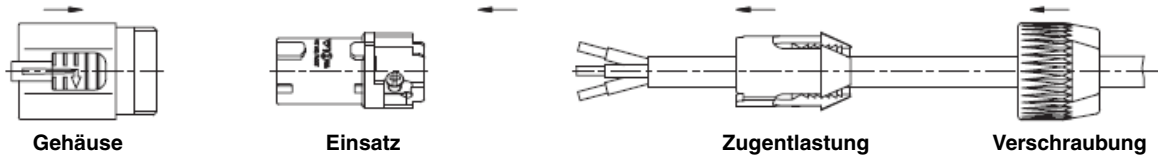
Aderfarbe (EU)	Aderfarbe (US)	Anschluß	Symbol	Schraubenfarbe (US)
braun	schwarz	Phase	L	gelb oder messing
blau	weiß	Nullleiter	N	silber
gelb/grün	grün	Schutzerde	 oder 	grün

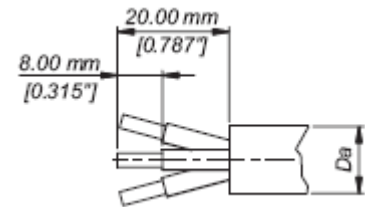
Tabelle 1: Gebräuchlicher Adermarkierungen

Montage der Netzbuchse

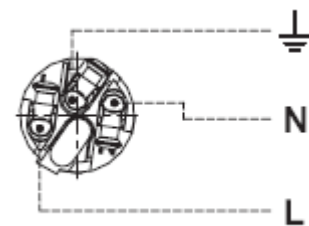


Montage der Powercon NAC3FCA-Buchse:

1. Schieben Sie die Verschraubung auf das Kabel.
2. Schieben Sie die Zugentlastung auf das Kabel. Verwenden Sie die weiße Zugentlastung für Kabel mit 5 - 10 mm Außendurchmesser, die schwarze Zugentlastung für Kabel mit 10 - 15 mm Außendurchmesser.
3. Entfernen Sie 20 mm des Kabelmantels (siehe Bild).
4. Isolieren Sie die Adern 8 mm ab.
5. Schieben Sie die Adern in die entsprechenden Anschlüsse (siehe Tabelle 2 oben) und ziehen Sie die Schrauben mit einem kleinen Schlitzschraubendreher fest.
6. Schieben Sie den Einsatz in das Gehäuse. Der Einsatz läßt sich nur in einer Position in das Gehäuse schieben.
7. Schieben Sie die Zugentlastung in das Gehäuse und ziehen Sie die Verschraubung fest (ca. 2,5 Nm). Die Zugentlastung läßt sich nur in einer Position in das Gehäuse schieben.



Adervorbereitung



Anschlüsse

Abbildungen auf dieser Seite mit freundlicher Genehmigung der Neutrik AG.

Netzausgang für weitere Geräte



Warnung! Verbinden Sie nicht mehr als sieben MAC Aura über einen Netzanschluss miteinander.

Der Netzeingang ist als blauer Neutrik PowerCon-Verbinder für Neutrik PowerCon NAC3FCA Kabelbuchsen ausgeführt. Der Netzausgang ist als grauer Neutrik PowerCon-Verbinder für Neutrik PowerCon NAC3FCB Kabelstecker ausgeführt. Der blaue Eingangs- und graue Ausgangsverbinder sind unterschiedlich und verwechslungssicher ausgeführt. Die Neutrik-Verbinder werden nicht mitgeliefert und müssen gesondert bestellt werden (siehe „Zubehör“ auf Seite 34).

Sie können mit Hilfe des Netzausgangs mehrere Geräte mit Netzspannung versorgen. Alle folgenden Geräte werden vom ersten Gerät mit Spannung versorgt. Beachten Sie hierbei folgende Hinweise:

- Die Verbindung des ersten Gerätes und die Verbindung aller weiteren Geräte der Linie mit dem Netz muss über ein dreiadriges Netzkabel mit dem Aderquerschnitt 1,5 mm² und einem Mantel für schwere Beanspruchung nach SJT erfolgen. Sie dürfen höchstens sieben Geräte miteinander verbinden.
- Der Netzausgang des MAC Aura ist für einen hellgrauen Neutrik PowerCon NAC3FCB Verbinder geeignet. Der Netzeingang ist für blaue Neutrik PowerCon NAC3FCA Verbinder geeignet.
- Sie dürfen, unabhängig von der lokalen Netzspannung, *höchstens sieben MAC Aura (inklusive des ersten Gerätes der Linie)* miteinander verbinden.

Datenverbindung

Für die Steuerung des MAC Aura™ per DMX benötigen Sie eine Datenverbindung.

Der MAC Aura™ ist mit 5-poligen, verriegelbaren XLR-Verbindern für den DMX-Ein- und Ausgang ausgestattet. Die XLR-Verbindere sind wie folgt belegt: Pin 1 = Schirm, Pin 2 = Data - (cold), Pin 3 = Data + (hot). Die Pins 4 und 5 der XLR-Verbindere des MAC Aura™ werden für zusätzliche Funktionen nach DMX 512-A verwendet. Pin 4 = Data - (cold), pin 5 = Data + (hot).

Die in DMX-Linien übliche Begrenzung von 32 Geräten pro Linie trifft auf den MAC Aura nicht zu. Sie dürfen höchstens 256 Geräte in einer Linie verwenden. Je nach Adressierung reicht der Adressraum einer Linie (512 Kanäle) nicht für 256 Geräte. Für die unabhängige Steuerung der Geräte einer Linie muss jedem Gerät ein eigener Adressbereich zugewiesen werden. Geräten, die sich identisch bewegen sollen, kann der selber Adressbereich zugewiesen werden.

Wenn Sie mehr Geräte oder Gerätegruppen unabhängig steuern wollen, benötigen Sie zusätzliche DMX-Linien.

Tipps zum Aufbau einer zuverlässigen Verbindung

- Verwenden Sie abgeschirmte twisted-pair-Kabel, die der Norm RS-485 entsprechen. Normale Mikrofonkabel können die Daten über längere Strecken nicht zuverlässig übertragen. 24 AWG-Leitungen können für Entfernungen bis zu 300 m verwendet werden. Für größere Distanzen müssen dickere Leitungen und / oder Aufholverstärker eingesetzt werden.
- Um eine Datenkette aufzuteilen, müssen Sie Splitter wie. z.B. den optisch isolierten RS-485 Splitter / Verstärker von Martin™ verwenden.
- Schließen Sie die Datenkette durch Montage eines Abschlusssteckers am Datenausgang des letzten Geräts in der Datenkette ab. Der Abschlussstecker, ein XLR-Stecker mit einem 120 Ohm / 0,25W-Widerstand zwischen den Pins 2 und 3, „saugt“ das Signal auf und verhindert so Reflexionen in der Datenkette. Bei Verwendung eines Splitters muss jeder Zweig der Datenkette abgeschlossen werden.

Anschluss der Datenleitung

1. Schließen Sie den Datenausgang der Steuerung an den 5-poligen Dateneingang (XLR-Stecker) des MAC Aura™ an.
2. Verbinden Sie den Datenausgang des ersten Geräts mit dem Dateneingang des nächsten Geräts.
3. Stecken Sie einen 120 Ohm Abschlussstecker in den Datenausgang des letzten Geräts jeder Datenkette.

Montage



Warnung! Der MAC Aura™ muss an einer ebenen Oberfläche (Boden, Wand, Decke) oder in beliebiger Orientierung mit einer Hängeschelle (nicht im Lieferumfang enthalten) an einer Truss befestigt werden. Schalten Sie den MAC Aura nicht ein, wenn er frei steht oder das Gerät bewegt werden kann.

Warnung! Montieren Sie das Sicherungsseil nur am Ankerpunkt ("Geräte-Übersicht" auf Seite 6).

Der Abstand zur beleuchteten Fläche muß mindestens 200 mm, zu entzündlichem Material (Holz, Kunststoff, Papier, usw.) mindestens 100 mm betragen. Der Luftstrom um das Gerät darf nicht eingeschränkt werden. In der Nähe des Gerätes darf sich kein leicht entzündliches Material befinden.

Der Kopf muß sich in seinem gesamten Bewegungsbereich frei bewegen können. Er darf nicht mit anderen Objekten kollidieren.

Der Mittenabstand zwischen zwei MAC Aura muss mindestens 390 mm betragen.

Befestigen des Gerätes an einer Fläche

Der MAC Aura kann direkt an einer Fläche in beliebigem Winkel befestigt werden. Die Fläche muss für das 10fache Gewicht aller auf ihr gestellten Geräte ausgelegt sein.



Warnung! Die Oberfläche muss hart und glatt sein. Andernfalls können die Lüftungsöffnungen in der Basis des Geräts blockiert werden. Dadurch überhitzt das Gerät. Stellen Sie das Gerät nicht ohne Verankerung auf eine Fläche oder an einen Ort, an dem es sich bewegen oder herunterfallen kann. Verwenden Sie ein Sicherungsseil im Ankerpunkt (siehe "Geräte-Übersicht" auf Seite 6), wenn das Gerät über Grund aufgestellt wird und durch einen Absturz Personen verletzt oder Gegenstände beschädigt werden können, wenn die Hauptverankerung versagt.

Montage des MAC Aura™ an einer Truss



Warnung! Verwenden Sie immer eine Klemme, die für eine M12-Schraube geeignet ist. Die Klemme wird mit einer M12-Schraube an der Basis des MAC Aura befestigt. Die Schraube muss 20 - 30 mm in das Gewinde an der Basis des Gerätes eindringen.



.Der MAC Aura wird mit einer M12-Schraube geliefert, die für viele Klemmen geeignet ist. Prüfen Sie vor der Montage die Einschraubtiefe der Schraube in der Basis des Gerätes. Sie darf nicht mehr als 20 - 30 mm betragen, da sonst die Pan-Achse blockiert wird.

Montage des MAC Aura an einer Truss:

1. Die tragende Struktur muß für mindestens das 10fache Gewicht aller installierten Geräte ausgelegt sein.
2. Die Hängeschelle (z.B. G-Klemme, Art.-Nr. 91602003, Halfcoupler Art.-Nr. 91602005, Quicktrigger-Klemme Art.-Nr. 91602007) ist als Zubehör von Martin erhältlich. Sie benötigen keinen Omega-Adapter.

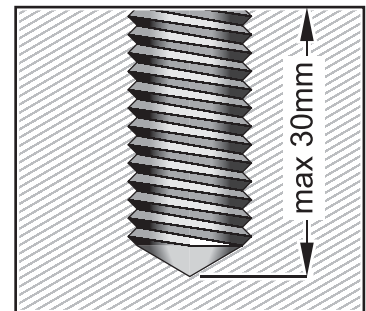
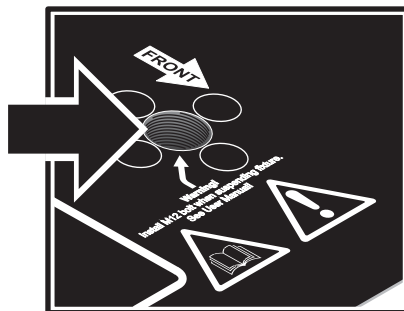


Bild 2: Gewinde für die Klemmschraube

3. Die Hängeschelle darf nicht beschädigt und muß mindestens für das 10fache Gewicht des Gerätes ausgelegt sein. Montieren Sie die Hängeschelle mit einer M12-Schraube, Güte mindestens 8.8. Das Gewinde der Schraube muß 20 - 30 mm in das Gewinde an der Basis eindringen.
4. Sperren Sie den Arbeitsbereich. Hängen Sie das Gerät von einer stabilen Plattform aus in die Struktur. Der Pfeil an der Basis des Gerätes muß in Richtung der zu beleuchtenden Fläche zeigen. Ziehen Sie die Hängeschelle fest.
5. Sichern Sie das Gerät mit einem Sicherungsseil, das für mindestens das 10fache Gerätegewicht ausgelegt ist, gegen Absturz. Montieren Sie das Sicherungsseil nur am Ankerpunkt an der Basis des Gerätes (siehe "Geräte-Übersicht" auf Seite 6). Montieren Sie das Sicherungsseil nicht an anderen Komponenten des Gerätes.
6. Der Kopf darf nicht mit anderen Geräten oder Objekten kollidieren.

Aufhängen des Gerätes

In manchen Regionen kann es zulässig sein, das Gerät an zwei Sicherungsseilen, die an beiden Ankerpunkten (siehe "Geräte-Übersicht" auf Seite 6) befestigt sind, aufzuhängen. Wenn ein Sicherungsseil versagt, wird das Gerät vom zweiten Sicherungsseil gehalten.

Wir empfehlen diese Methode nicht, da die Basis nicht fixiert wird und das Gerät bei Kopfbewegungen nachschwingt. Wir empfehlen ausschließlich die Montage mit einer Hängeschelle.



Warnung! Wenn Sie das Gerät dennoch an zwei Sicherungsseilen aufhängen wollen, Müssen Sie in das Gewinde für die Hängeschelle eine M12-Schraube, Festigkeit mindestens 8.8, einschrauben (siehe Bild 2). Die Schraube muss 20 - 30 mm in das Gewinde eindringen. Andernfalls besteht das Risiko, dass sich der Bügel samt Kopf von der Basis löst und abstürzt.

Schnellmontage-Platte

Die Schnellmontage-Platten für den MAC Aura sind unter der Artikel-Nummer 91606017 in 5er-Sets von Martin erhältlich. Die Platte wird an einer Struktur befestigt, der MAC Aura kann in kürzester Zeit an dieser Platte befestigt oder entfernt werden. Bei Verwendung der Montageplatte müssen Sie auf jeden Fall ein Sicherungsseil oder ähnliches als zweite Sicherung verwenden. Die Montageplatte wird mit einer Montage-Anleitung geliefert.

Einstellungen



Warnung! Lesen Sie die *“Sicherheitshinweise”* auf Seite 3, bevor Sie den MAC Aura installieren, einschalten, verwenden oder warten.

Bewegen im Gerätemenü

Das Gerätemenü und das hinterleuchtete LC-Display dienen zur Einstellung der DMX-Adresse und individueller Funktionen, Auslesen von Betriebsdaten und Aufruf von Service-Routinen des MAC Aura. Im Abschnitt *“Gerätemenü”* auf Seite 29 finden Sie eine vollständige Übersicht der Menüs und Befehle.

Einige Befehle des Gerätemenüs können auch über DMX-Kanal 8 aufgerufen werden. Die vollständige Liste finden Sie bei Kanal 8 im *“DMX Protokoll”* auf Seite 22.

Verwenden der Steuertasten

- Mit **▶** (Enter) öffnen Sie ein Menü, wählen eine Funktion oder übernehmen einen Wert.
- Mit **▲** (Auf) und **▼** (Ab) blättern Sie durch ein Menü oder stellen Werte ein.
- Mit **◀** (Menü / Escape) verlassen Sie ein Menü oder eine Funktion, ohne geänderte Werte zu übernehmen oder gehen eine Menü-Ebene höher.

Kurzbefehle

- Halten Sie **◀** (Menü/Escape) gedrückt und drücken Sie gleichzeitig **▲** (Auf), um einen Reset auszuführen.

Display-Funktionen

Das Display des MAC Aura zeigt bei eingeschaltetem Gerät und nach dem Reset die DMX-Adresse.

Die Hinterleuchtung des Displays signalisiert folgende Zustände:

- Während des Resets ist die Beleuchtung abgeschaltet.
- Die Beleuchtung blinkt langsam, wenn das Gerät kein gültiges DMX-Signal empfängt und keine Steuertasten gedrückt wurden. In diesem Fall bleibt die Beleuchtung eingeschaltet und beginnt kurz nach dem letzten Tastendruck wieder zu blinken.
- Das Display kann im Menü **PERSONALITY** → **DISPLAY** abgeschaltet werden. Bei Empfang eines gültigen DMX-Signals 'wacht' das Display auf.

Einstellen der DMX Adresse

Die DMX-Adresse oder Startadresse ist der erste Kanal, ab dem das Gerät auf Befehle von der Steuerung reagiert. Um jedes Gerät unabhängig voneinander zu steuern, müssen Sie ihnen einen eigenen Adressbereich zuordnen. Zwei MAC Aura™ des selben Modells können über die selbe Startadresse verfügen, sie reagieren dann identisch und können nicht unabhängig gesteuert werden. Gleiche Startadressen können sinnvoll sein, wenn eine Fehlerdiagnose gestellt werden soll oder die Geräte symmetrisch agieren sollen, besonders wenn inverses Pan/Tilt-Verhalten eingestellt wird.

Die DMX-Adresse wird im Menü **DMX ADDRESS** des Gerätemenüs eingestellt.

Beam, Aura und Effektsteuerung

Die Modi STD und EXT

Der DMX-Modus wird im Menü **CONTROL MODE** eingestellt. Der MAC Aura verfügt über zwei DMX-Modi:

- **STD** (standard – belegt 14 DMX Kanäle)
- **EXT** (extended – belegt 25 DMX Kanäle).

Standard Modus

Wenn der MAC Aura im **STD** Standard Modus verwendet wird, ist das Verhalten des Beams und der Aura identisch.

Extended Modus

Wenn der MAC Aura im **EXT** Extended Modus verwendet wird:

- Steuern die Kanäle 1-14 das Verhalten des Beams,
- Sind auf den Kanälen 15-19 vorprogrammierte Effekte (Beam / Aura Kombinationen) verfügbar
- Steuern die Kanäle 20-25 die Aura unabhängig vom Beam.

Im "DMX Protokoll" auf Seite 22 finden Sie eine detaillierte Beschreibung der verfügbaren Funktionen der verschiedenen DMX Modi.

Empfohlene Steuerungsmethode für Beam und Aura

Der Betrieb des MAC Aura im **EXT** Modus ermöglicht den Zugriff auf alle Effekte des Geräts. Abhängig von der Lichtsteuerung und der gewünschten Präzision empfehlen wir die Erstellung zweier Profile oder eines Multipart-Gerätes für Beam und Aura. Hinweise zur Erstellung eines Multipart-Gerätes finden Sie in der Anleitung Ihrer Lichtsteuerung.

Die getrennte Steuerung des Beams und der Aura ist bei Verwendung von Pixelmapping sehr vorteilhaft, da die Aura unabhängig vom Beam über das Pixelmapping des Medienservers gesteuert werden kann.

Beide Geräte, eines für den Beam und eines für die Aura, müssen aufeinander folgend gepatcht werden.

Empfohlene Einrichtung

Beam: Belegt die Kanäle 1-19.

Beam dient zur Steuerung des Lichtstrahls und der Effekte.

Aura: Belegt die Kanäle 20-25.

Aura dient zur Steuerung der Helligkeit, Blitzeffekte und Farbe der Aura. Bestimmte Effekte sind nur sichtbar, wenn die Helligkeit der Aura über 0% liegt. In der Effekt-Dokumentation unter www.martin.com finden Sie detaillierte Hinweise.

Individuelle Einstellungen

Pan- und Tilt-Bewegung

Die Option **P/T SPEED** definiert die Geschwindigkeit der Pan- und Tilt-Bewegung. **FAST** ist die Grundeinstellung und optimiert die Bewegung für hohe Geschwindigkeit, **SLOW** liefert eine sehr weiche, ruckfreie Bewegung. **NORMAL** ist ein Kompromiss aus beiden Einstellungen. Diese Einstellung ist in den meisten Fällen die optimale Wahl.

PAN INVERT und **TILT INVERT** invertieren die Pan- und Tilt-Bewegung, **SWAP** routet den Pan-Kanal auf Tilt und umgekehrt. Die Funktionen vereinfachen die Programmierung, wenn viele Geräte symmetrische Bewegungen ausführen sollen.

Kühlung

Die Option **FANS** stellt zwei Einstellungen zur Verfügung:

- Die Grundeinstellung **REGULATED** ermöglicht sehr leisen Betrieb bei optimaler Kühlung aller Komponenten. Die Einstellung ist für die meisten Anwendungen die richtige Wahl.
- **FULL** maximiert die Kühlung und reduziert die Betriebstemperatur der Komponenten im Kopf. Verwenden Sie diese Einstellung, wenn der MAC Aura in warmer Umgebung verwendet wird. Beachten Sie das höhere Betriebsgeräusch des Lüfters.

Die Temperatur-Schutzschaltung schaltet die LEDs unabhängig vom gewählten Kühlungsmodus ab, wenn die Kopftemperatur den sicheren Bereich verläßt. Wenn die Schaltung anspricht, müssen Sie einen Reset über das Gerätemenü oder per DMX ausführen oder das Gerät kurz vom Netz trennen, um die Schaltung zurück zu setzen.

Die Temperatur-Schutzschaltung spricht an, wenn Sie das Gerät in extremen Temperaturbereichen verwenden. Reinigen Sie das Gerät und besonders die Lüfter, prüfen Sie den freien Luftstrom um das Gerät und versuchen Sie, die Umgebungstemperatur durch verbesserte Lüftung zu senken. Wählen Sie den **FULL** Modus des Lüfters. Wenden Sie sich an Martin, wenn das Problem trotzdem weiterhin auftritt.

Dimmer

DIMMER CURVE bietet die Auswahl aus vier verschiedenen Dimmerkurven (siehe Bild 3):

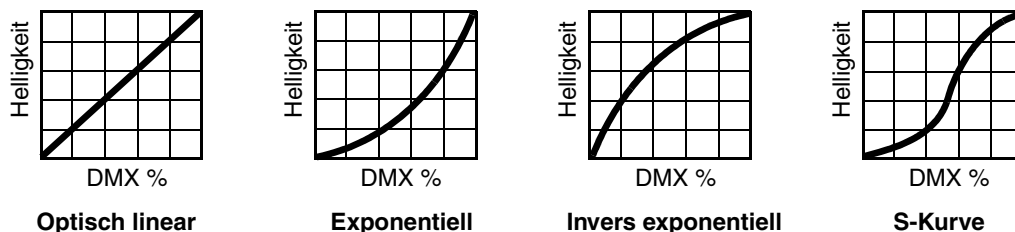


Bild 3: Dimmerkurven

- **LINEAR** (linear) – die Helligkeit nimmt linear zum DMX-Wert zu oder ab.
- **SQUARE LAW** (exponentiell) – die Helligkeit lässt sich im unteren DMX-Wertebereich fein, im oberen Bereich grob steuern.
- **INVERSE SQUARE LAW** (invers exponentiell) – die Helligkeit lässt sich im unteren DMX-Wertebereich grob, im oberen Bereich fein einstellen.
- **S-CURVE**(S-Kurve) – die Helligkeit lässt sich im unteren und oberen DMX-Wertebereich fein, im mittleren Wertebereich grob einstellen.

Unabhängig von der gewählten Kurve im Menü **DIMMER CURVE**, können Sie zusätzlich zwischen der Einstellung **FAST** oder **SMOOTH** wählen:

- **FAST** ist die Grundeinstellung. Die Helligkeit passt sich verzögerungsfrei an den empfangenen Kanalwert an, langsames Dimmen kann jedoch ungleichmäßig erscheinen.
- **SMOOTH** verzögert die Reaktion auf die Änderung des Kanalwertes. Die Einstellung ist ideal, wenn langsame, gleichmäßige Helligkeitswechsel erwünscht sind. Bei schnellen Änderungen kann es jedoch zu leichten Verzögerungen kommen.

Grundeinstellungen laden

Die Grundeinstellungen des MAC Aura können Sie mit dem Befehl **FACTORY DEFAULT →LOAD** laden.

Betrieb und Effekte



Warnung! Lesen Sie die *“Sicherheitshinweise”* auf Seite 3, bevor Sie den MAC Aura installieren, einschalten, verwenden oder warten.

Dieser Abschnitt beschreibt nur die per DMX steuerbaren Funktionen, die besonderer Erklärung bedürfen. Im Abschnitt *“DMX Protokoll”* auf Seite 22 finden Sie eine vollständige Liste der DMX-Kanäle und deren Funktion.

Effekte

Beam und Aura

Der MAC Aura hat zwei LED-Sätze:

- Der **Beam**: Diese LEDs erzeugen den Haupt-Lichtstrahl, und
- Die **Aura**: Diese LEDs beleuchten die Linse und erzeugen subtile Lichteffekte, die als Kontrast zum Beam verwendet werden können.

Im Abschnitt *“Beam, Aura und Effektsteuerung”* auf Seite 14 finden Sie weitere Hinweise zur Einrichtung und Verwendung beider LED-Sätze.

Shutter-Effekt

Der elektronische Shuttereffekt ermöglicht sofortiges Auf- und Abblenden und Blitzeffekte mit einstellbarer oder zufälliger Frequenz, pulsierendes Öffnen / Schließen, Burst-Effekte und Ein- und Ausblenden für Beam und Aura.

Dimmer

Der elektronische Vollbereichsdimmer ist im Abschnitt *“Dimmer”* auf Seite 15 detailliert beschrieben. Beam und Aura können unabhängig voneinander gedimmt werden.

Zoom

Der Lichtstrahl von motorisch von 11° bis 58° Streuwinkel (Zehntelstreuwinkel) eingestellt werden.

Die Aura wird automatisch gedimmt, wenn der Zoom den engsten Streuwinkel erreicht. Die Dimmung ist linear und beginnt bei 90% Zoomwinkel.

Pan und Tilt

Der Kopf des MAC Aura kann sich um 540° drehen und 232° kippen. Die Geschwindigkeit der Pan- und Tilt-Bewegung wird über das Gerätemenü eingestellt.

Beide Modi **EXT** und **STD** lösen die Pan- und Tilt-Bewegung mit 16 bit auf. Der erste Kanal steuert die grobe Bewegung (MSB), der zweite Kanal die Feinbewegung (LSB). Der LSB-Kanal unterteilt die Schritte des MSB-Kanals in jeweils 256 Unterschritte.

Einstellen der Lichtfarbe

Farbrad-Effekt

Das elektronische Farbrad ermöglicht die Einstellung der Farbe von Beam und Aura wie bei Geräten mit normaler Lichtquelle und Farbrad. Das Farbrad ist mit 33 LEE-Farben 'bestückt'. Sie können die Farben weich überblenden oder schnell wechseln. Eine Zufallsfunktion steht zur Verfügung.

Im Abschnitt *“LEE Farben und ihre RGB Werte”* auf Seite 28 finden Sie die RGB-Kanalwerte der Farben des Farbrades.

Priorität des Farbrades

Das Farbrad für Beam und Aura hat Priorität vor den Werten der RGBW- und RGB-Kanäle. Um die RGBW/RGB Farbmischung verwenden zu können, muss der DMX-Wert des Farbrades (Beam oder Aura) zwischen 000 und 009 liegen. Alle Werte oberhalb 009 aktivieren das Farbrad und unterdrücken die Werte der RGBW/RGB-Kanäle.

RGBW und RGB Steuerung

Die Farbe des Beams kann im RGBW (unkalibriert) und RGB (kalibriert) Modus gesteuert werden. Die Farbe der Aura kann im RGB Modus gesteuert werden.

CTC (Einstellung der Farbtemperatur)

Die Farbtemperatur des Beams kann über den CTC-Kanals 14 eingestellt werden. DMX Werte über 20 ermöglichen die Einstellung der Farbtemperatur der Farben des Farbrades oder der RGBW Kanäle. Je gesättigter die Farbe ist, desto weniger fällt die Einstellung des CTC-Kanals ins Gewicht. Der größte Einstellbereich steht bei weißer Lichtfarbe zur Verfügung.

Die Farbtemperatur kann von 10 000 - 2500 K eingestellt werden. Die Grundeinstellung ist 5 600 K.

Kalibrierte und unkalibrierte Farben

Im Menü **COLOR CALIB** →**ON/OFF** können Sie für alle Farbsteuermodi kalibrierte oder nicht kalibrierte Farben erzeugen:

- **COLOR CALIB** →**ON** aktiviert den kalibrierten Modus. Die Leistung der LEDs ist etwas geringer, die Farbkonsistenz zwischen mehreren Geräten ist hervorragend.
Im kalibrierten Modus können Sie die Farbe des Beams über RGB oder das Farbrad wählen. Bei RGB Steuerung hat der Kanal für die weißen LEDs keine Funktion. Die weißen LEDs werden automatisch je nach gewünschter Helligkeit und Farbsättigung gesteuert. Wenn Sie alle drei Farben auf höchste Helligkeit stellen, werden die weißen LEDs mit ihrer maximalen (kalibrierten) Leistung verwendet, um ein schönes weißes Licht zu erzeugen.
- **COLOR CALIB** →**OFF** aktiviert den nicht kalibrierten Modus. Alle LEDs werden mit ihrer maximalen Leistung betrieben. Dadurch ist das Licht etwas heller, zwischen mehreren Scheinwerfern können jedoch Abweichungen in der Lichtfarbe bei identischer Einstellung entstehen.
Im nicht kalibrierten Modus können Sie die Farbe des Beams über RGBW oder das Farbrad wählen. Verwenden Sie die weißen LEDs, um die Sättigung der Farben zu steuern.

FX: vorprogrammierte Beam- und Aura-Effekte

Sie können über DMX verschiedene vorprogrammierte, synchrone oder nicht synchrone Effekte für den Beam und die Aura abrufen. Diese Effekte werden in dieser Anleitung und den Gerätemenüs **FX** genannt. Die Effekte sind im DMX Protokoll doppelt vorhanden. Zwei verschiedene FX können kombiniert und gleichzeitig aufgerufen werden. Die Effekte überlagern sich dann.

Eine Übersicht der verfügbaren FX finden Sie im Abschnitt "FX: Vorprogrammierte Effekte" auf Seite 27. Auf der MAC Aura Product Support Seite unter www.martin.com finden Sie eine detaillierte Beschreibung der FX mit allen Parametern und Algorithmen zu Download.

Die Effekte werden über die DMX Kanäle **FX select** 15 und 17 gewählt. Einstellungen bestimmter Effekte werden über den Kanal **FX adjust** vorgenommen. Die Einstellungen können, abhängig vom Effekt, die Geschwindigkeit, Anzahl, Offset, Verzögerungen usw. betreffen.

FX Sync und zufälliger Betrieb

Das FX System bezieht seine Zeitbasis aus einem internen Taktgenerator. Wenn zwei unterschiedliche Effekte, die als Schleife ablaufen, aktiviert werden, können sie über den DMX Kanal **FX Sync** 19 synchronisiert werden. Wenn zwei FX synchronisiert werden, wird die Schleifenzeit von FX2 synchronisiert, um ihn an FX1 anzupassen.

Wenn ein FX mit kurzer Schleifenzeit mit einem FX mit langer Schleifenzeit kombiniert wird, kann der kurze FX zweimal oder öfter ablaufen, bevor der lange FX einmal seine Schleife beendet hat. Wenn beide FX synchronisiert werden, wird die Schleifenzeit des kurzen FX modifiziert, damit er zur selben Zeit wie der lange FX seine Schleife beendet.

Sync shift

Sync shift belegt FX2 mit einem Offset-Wert. Der Startzeitpunkt von FX2 wird relativ zu FX1 verschoben. Die Verschiebung ist konstant.

Zufälliger Betrieb

Im zufälligen Betrieb wird die Schleifenzeit der betreffenden FX zufällig verändert.

Die Option **random sync** ändert die Schleifenzeit des FX zufällig. Die Schleifenzeit ist variabel, aber für FX1 und FX2 gleich, um die Synchronisation zu erhalten. Die Grundgeschwindigkeit des synchronisierten Effekts wird über DMX Kanal 16 gesteuert.

Die Option **random no sync** ändert die Schleifenzeit des FX zufällig, FX1 und FX2 werden nicht synchronisiert. Die Grundgeschwindigkeit von FX1 und FX2 wird über die DMX Kanäle 16 und 18 gesteuert.

FX Priorität und Überschreiben

Wenn ein FX aktiviert wird, überschreibt er die Parameter aller Einstellungen, die der FX verwendet. Wenn ein FX z.B. die Zoom-Funktion verwendet, überschreibt er den DMX Wert des Zoom-Kanals.

Wenn auf beiden Kanälen **FX1 select** und **FX2 select** der selbe Effekt gewählt wird, ist nur der Kanal **FX1 adjust** aktiv. Der Kanal **FX2 adjust** wird ignoriert.

Wenn auf beiden Kanälen **FX1 select** und **FX2 select** unterschiedliche Effekte gewählt werden, überlagert FX2 FX1 und FX2 überschreibt die Werte von FX1, wenn beide FX auf die selbe Funktion zugreifen.

RDM

Der MAC Aura ist mit RDM (Remote Device Management) ausgestattet. Zur RDM Kommunikation wird die DMX Linie verwendet. Das Gerät kann RDM-Daten an eine RDM-fähige Steuerung gemäß dem RDM Protokoll ANSI/ESTA E1.20 RDM senden.

Wartung und Reparatur



Warnung! Lesen Sie die *“Sicherheitshinweise”* auf Seite 3, bevor Sie den MAC Aura warten.

Warnung! Trennen Sie das Gerät *allpolig* vom Netz und lassen Sie es *mindestens 10 Minuten abkühlen*, bevor Sie es bewegen oder Abdeckungen entfernen. *Blicken Sie nicht ohne Schutzbrille (Tönung 4-5) aus Entfernungen unter 8,3 Meter in das Licht. Die LEDs könnten bei Reparaturen plötzlich aufleuchten, wenn das Gerät mit der Spannungsversorgung verbunden wird.*



Wichtig! Überlassen Sie alle Arbeiten, die nicht hier beschrieben werden, einem Martin-Techniker.

Wichtig! Exzessive Staub-, Nebelfluid- und Partikelablagerungen vermindern die Leistung und verursachen Überhitzung und Beschädigungen des Geräts. Fehlfunktionen, die durch mangelhafte Reinigung oder Wartung verursacht wurden sind nicht von der Produktgarantie gedeckt.



Der Anwender soll den MAC Aura™ regelmäßig reinigen. Außerdem kann der Anwender die Firmware aktualisieren oder den optionalen Diffusor (als Zubehör erhältlich) installieren. Alle andere Wartungs- und Reparaturarbeiten am MAC Aura™ müssen von Martin Professional oder autorisierten Service-Werkstätten ausgeführt werden.



Die Installation, Reparatur- und Wartungsarbeiten können weltweit durch die Martin Professional Service-Organisation und ihren autorisierten Vertretern vor Ort ausgeführt werden. Dadurch stellen Sie sicher, immer die optimale und umfassende Wartung Ihrer Geräte während der gesamten Lebensdauer zu bekommen. Wenden Sie sich für mehr Informationen an Ihren Martin-Händler.

Es ist einer der Grundsätze von Martin, stets Komponenten und Beschichtungen höchster Qualität einzusetzen, um die maximale Leistung und hohe Lebensdauer der Komponenten zu erreichen. LEDs in Scheinwerfern unterliegen jedoch im Laufe ihres Lebens Verschleiß und Verbrauch. Dadurch können sich z.B. die Farben der Farbmischung oder die Helligkeit im Verlaufe vieler tausend Betriebsstunden verändern. Die Lebensdauer der Komponenten hängt stark von den Betriebsbedingungen, der Wartung und der Umgebung, in der das Gerät verwendet wird, ab. Deswegen ist es unmöglich, exakte Lebensdauern für LEDs zu definieren. Sie müssen die LEDs eventuell durch Martin Professional ersetzen lassen, wenn sie ihre Charakteristik durch Verschleiß und Verbrauch verändert haben und Sie Wert auf sehr präzise optische Parameter legen.

Die Angabe der Lebensdauer der LEDs basiert auf den vom LED Hersteller angegebenen Werten. Die Verwendung der LEDs in Scheinwerfern weicht von den testkonditionen der Hersteller ab, deswegen werden die LEDs schneller als im Labor altern. Um die Lebensdauer der LEDs zu optimieren, sollten Sie die Umgebungstemperatur so niedrig wie möglich halten und die LEDs nicht länger als nötig in Betrieb nehmen.

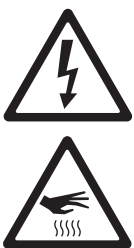
Reinigung

Die Reinigungsintervalle hängen stark von den Einsatzbedingungen des Geräts ab. Deswegen ist es unmöglich, genaue Reinigungsintervalle für den MAC Aura anzugeben. Die Einsatzbedingungen sind maßgebend für die Reinigungsintervalle. Berücksichtigen Sie besonders folgende Faktoren:

- Einsatz von Nebelmaschinen
- Hohe Luftgeschwindigkeiten (z.B. neben Ansaugöffnungen von Klimaanlage)
- Zigarettenrauch
- Staubige Luft (Bühneneffekte, staubige Hallen, Staubbelastung bei Open-Air-Veranstaltungen usw.)

Wenn einer oder mehrere Faktoren auftreten, sollten Sie das Gerät nach den ersten 100 Betriebsstunden überprüfen. Wiederholen Sie die Prüfung in regelmäßigen Abständen, bis Sie das richtige Reinigungsintervall ermittelt haben. Fragen Sie im Zweifelsfall Ihren Martin Händler.

Reinigen Sie die optischen Komponenten vorsichtig und in einer gut beleuchteten Umgebung. Die Beschichtung der Oberflächen kann leicht verkratzt werden. Verwenden Sie keine Lösungsmittel, die Kunststoff oder lackierte Oberflächen angreifen.



WARNUNG! Trennen Sie das Gerät allpolig vom Netz und lassen Sie es abkühlen, bevor Sie die Reinigung beginnen.

1. Trennen Sie das Gerät allpolig vom Netz und lassen Sie es mindestens 10 Minuten abkühlen.
2. Entfernen Sie losen Staub und Schmutz am Gehäuse und den Lüftungsöffnungen an Kopf und Basis des Gerätes durch Saugen oder Ausblasen mit Druckluft.
3. Reinigen Sie die Linsen der LEDs mit einem weichen, fusselfreien Tuch, das mit einer milden Reinigungslösung befeuchtet wurde. Entfernen Sie fest sitzende Partikel nicht durch reiben, sondern tupfen.
4. Nehmen Sie das Gerät erst in Betrieb, wenn es vollständig trocken ist.

Control menu service utilities

Service-Routinen des Gerätemenüs

Funktionstest

TEST enthält vier Testroutinen für den Test von Pan/Tilt, LEDs und das Display ohne oder mit externer Steuerung.

Pan- und Tilt-Kalibrierung

Pan und Tilt des MAC Aura wurden während der Herstellung kalibriert, um die identische Bewegung der produzierten Geräte sicher zu stellen. Die Justage sollte zunächst nicht erforderlich sein, im Laufe der Zeit kann jedoch Verschleiß eine Kalibrierung erforderlich machen. Gehen Sie so vor:

1. Die Pan-Kalibrierung ist am einfachsten, wenn mehrere Geräte übereinander hängen. Wählen Sie eine Tilt-Position, bei der Sie die Kopfbewegung gut beobachten können und wählen Sie bei jedem Gerät den selben Pan-Wert. Wählen Sie ein beliebiges Gerät als Referenzgerät. Wählen Sie bei diesem Gerät die Option **SERVICE** → **CALIBRATION** → **PAN OFFSET** auf und drücken Sie **▶**. Warten Sie, bis das Gerät seine Pan-Kalibrierposition erreicht hat.
2. Rufen Sie bei allen Geräten das Menü **SERVICE** → **CALIBRATION** → **PAN OFFSET** auf und drücken Sie **▶**. Warten Sie, bis der Kopf in die Pan-Kalibrierposition gefahren ist und gleichen Sie die Position mit **▲** und **▼** der Position des Referenzgerätes an. Mit **▶** speichern Sie die Einstellung, **◀** verlässt das Menü.
3. Die Tilt-Kalibrierung ist am einfachsten, wenn mehrere Geräte horizontal nebeneinander hängen. Wählen Sie eine Pan-Position, bei der Sie die Kopfbewegung gut beobachten können und wählen Sie bei jedem Gerät den selben Tilt-Wert. Wählen Sie ein beliebiges Gerät als Referenzgerät.
4. Rufen Sie bei allen Geräten das Menü **SERVICE** → **CALIBRATION** → **TILT OFFSET** auf und drücken Sie **▶**. Warten Sie, bis der Kopf in die Tilt-Kalibrierposition gefahren ist und gleichen Sie die Position mit **▲** und **▼** der Position des Referenzgerätes an. Mit **▶** speichern Sie die Einstellung, **◀** verlässt das Menü.

Installation neuer Software

Der MAC Aura verfügt über Software, die vom Anwender aktualisiert, und Firmware, die nur von Martin und autorisierten Partnern aktualisiert werden kann. Die neueste Software des MAC Aura finden Sie im Support-Bereich der Martin website www.martin.com. Die Software wird mit Hilfe eines PCs und des Martin USB Duo DMX Interfaces in ein Gerät übertragen.

Vor der Installation neuer Firmware müssen folgende Voraussetzungen erfüllt sein:

Sie benötigen:

- Die MAC Aura Update-Datei, die Sie im Support-Bereich der Martin website finden (<http://www.martin.com>).
- Einen PC mit Windows 7 / Vista 32/64 bit oder XP SP3 32 bit
- Das Martin Software Uploader Programm, das Sie zum Download im Support-Bereich der Martin website finden.
- Das Martin USB Duo DMX Interface samt Kabeln.

Installation der Software

1. Verbinden Sie das USB-DMX-Interface mit dem DMX-Eingang des MAC Aura.
2. Überspielen Sie die Software wie in der Anleitung des Software Uploaders beschrieben.
3. Trennen Sie den Uploader vom Gerät und verbinden Sie das Gerät mit der DMX-Linie.

4. Schalten Sie das Gerät aus und wieder ein. Nach erfolgreichem Reset ist das Gerät mit neuer Software einsatzbereit. Sollte ein Fehler auftreten, schalten Sie das Gerät aus und wieder an. Nun sollte der Reset korrekt ausgeführt werden.

Betriebsinformationen

DMX-Signal

Das Menü **DMX LIVE** zeigt die DMX-Werte an, die das Gerät für jeden Kanal im **STD** oder **EXT** Modus empfängt. Wenn das Gerät nicht wie erwartet reagiert, kann das Auslesen der DMX-Werte die Fehlersuche erleichtern.

Geräteinformationen

Der MAC Aura stellt im Menü **INFO** verschiedene Informationen bereit:

- Software / Firmware-Version
- Sie können die Temperaturen des Netzteils in der Basis und der LED-Treiber im Kopf auslesen. Sie können die aktuelle Temperatur und die höchste Temperatur der Komponenten seit Rückstellung der Anzeige auslesen. Die Anzeigen **MAX** sind nicht rücksetzbar.
- Sie können die Betriebsstunden seit Produktion des Gerätes (nicht rücksetzbar) und seit letzter Rückstellung des Zählers (rücksetzbar) anzeigen.
- Sie können die Seriennummer des Gerätes und seine RDM ID anzeigen.

Displaymeldungen

Bei Auftreten eines Fehlers zeigt der MAC Aura Fehlerinformationen im Display. Siehe "Displaymeldungen" auf Seite 31.

Schmierung

Der MAC Aura muss nicht regelmäßig geschmiert werden. Abhängig von den Einsatzbedingungen kann es erforderlich sein, die beweglichen Komponenten des Pan- und Tilt-Antriebes zu schmieren. Laute Bewegungen sind ein Anzeichen für mangelnde Schmierung. Wenden Sie sich in diesem Fall bitte an Ihren Martin-Händler.

DMX Protokoll

DMX Kanal		DMX	Prozent	Funktion	Fade	Grund-
Std.	Ext.	Wert			Status	wert
1		0 - 19	0 - 7	Elektronischer Shutter-Effekt Shutter geschlossen	Snap	22
		20 - 24	8 - 9	Shutter offen		
		25 - 64	10 - 25	Strobe 1 (schnell →langsam)		
		65 - 69	26 - 27	Shutter offen		
		70 - 84	28 - 33	Strobe 2: öffnend pulsierend (schnell →langsam)		
		85 - 89	34 - 35	Shutter offen		
		90 - 104	36 - 41	Strobe 3: schließend pulsierend (schnell →langsam)		
		105 - 109	42 - 43	Shutter offen		
		110 - 124	44 - 49	Strobe 4: Zufälliger Strobe (schnell →langsam)		
		125 - 129	50 - 51	Shutter offen		
		130 - 144	52 - 57	Strobe 5: Zufällig öffnend pulsierend (schnell →langsam)		
		145 - 149	58 - 59	Shutter offen		
		150 - 164	60 - 65	Strobe 6: Zufällig schließend pulsierend (schnell →langsam)		
		165 - 169	66 - 67	Shutter offen		
		170 - 184	68 - 73	Strobe 7: burst pulsierend (schnell →langsam)		
		185 - 189	74 - 75	Shutter offen		
		190 - 204	76 - 81	Strobe 8: burst zufällig pulsierend (schnell →langsam)		
		205 - 209	82 - 83	Shutter offen		
		210 - 224	84 - 89	Strobe 9: Sinuswelle (schnell →langsam)		
		225 - 229	90 - 91	Shutter offen		
	230 - 244	92 - 97	Strobe 10: burst (schnell →langsam)			
	245 - 255	98 - 100	Shutter offen			
2		0 - 255	0 - 100	Dimmer der Haupt-LEDS 0 →100% Helligkeit	Fade	0
3		0 - 255	0 - 100	Zoom Weit →Eng	Fade	255
4		0 - 255	0 - 100	Pan Links →rechts	Fade	128
5		0 - 255	0 - 100	Pan fein Pan fein (Least Significant Byte)	Fade	32768
6		0 - 255	0 - 100	Tilt Tilt 0 - 300°	Fade	128
7		0 - 255	0 - 100	Tilt fein Tilt fein (Least Significant Byte)	Fade	32768

Tabelle 2: MAC Aura DMX Protokoll

DMX Kanal		DMX	Prozent	Funktion	Fade	Grund-
Std.	Ext.	Wert			Status	wert
8		0 - 9	0 - 3	Gerätesteuerung		
		10 - 14	4 - 5	Keine Funktion		
		15 - 39	6 - 13	Reset ¹		
		40 - 44	14 - 15	Keine Funktion		
		45 - 49	16 - 17	PTSP = NORM ²		
		50 - 54	18 - 19	PTSP = FAST ²		
		55 - 59	20 - 21	PTSP = SLOW ²		
		60 - 64	22 - 23	Keine Funktion		
		65 - 69	24 - 25	Lüftermodus FULL ²		
		70 - 74	26 - 27	Keine Funktion		
		75 - 89	28 - 33	Lüftermodus REGULATED ²		
		90 - 94	34 - 35	Keine Funktion		
		95 - 99	36 - 37	Farbmischung kalibriert COLOR CALIB = ON ³		
		100 - 104	38 - 40	Keine Funktion		
		105 - 109	41 - 42	Farbmischung nicht kalibriert COLOR CALIB = OFF ³	Snap	0
		110 - 114	43 - 44	Keine Funktion		
		115 - 119	45 - 46	Schnelle Dimmung, sofortige Reaktion ²		
		120 - 124	47 - 48	Keine Funktion		
		125 - 249	49 - 97	Langsame Dimmung, Reaktion etwas verzögert ²		
		250 - 255	98 - 100	Keine Funktion		
			Display beleuchten			
			¹ Wenn der DMX-Reset im Menü gesperrt wurde, muss Kanal 2 auf Wert 232 und Kanal 1 auf Wert 0 gesetzt werden, um den DMX-Reset auszuführen. Die Werte müssen mind. 5 s gesendet werden, die Kanäle müssen auf 'Snap' stehen. ² Überschreibt Menüwert: Einstellung bleibt erhalten. ³ Wert muss mind. 3 s gesendet werden. Einstellung bleibt erhalten.			

Tabelle 2: MAC Aura DMX Protokoll

DMX Kanal		DMX Wert	Prozent	Funktion	Fade Status	Grundwert
Std.	Ext.					
	9	0 - 9 10 - 14 15 - 19 20 - 24 25 - 29 30 - 34 35 - 39 40 - 44 45 - 49 50 - 54 55 - 59 60 - 64 65 - 69 70 - 74 75 - 79 80 - 84 85 - 89 90 - 94 95 - 99 100 - 104 105 - 109 110 - 114 115 - 119 120 - 124 125 - 129 130 - 134 135 - 139 140 - 144 145 - 149 150 - 154 155 - 159 160 - 164 165 - 169 170 - 174 175 - 179 180 - 201 202 - 207 208 - 229 230 - 234 235 - 239 240 - 244 245 - 249 250 - 255	0 - 2 3 - 4 4 - 5 6 - 7 8 - 9 10 - 11 12 - 13 14 - 15 16 - 17 18 - 19 20 - 21 22 - 23 24 - 25 26 - 27 28 - 29 30 - 31 32 - 33 34 - 35 36 - 37 38 - 39 40 - 41 42 - 43 44 - 45 46 - 47 48 - 49 50 - 51 52 - 53 54 - 55 56 - 57 58 - 59 60 - 61 62 - 63 64 - 65 66 - 67 68 - 69 70 - 78 79 - 80 81 - 89 90 - 91 92 - 93 94 - 95 96 - 97 98 - 100	Farbrad-Effekt der Haupt-LEDs Offen, RGB Farbmischung LEE 790 - Moroccan pink LEE 157 - Pink LEE 332 - Special rose pink LEE 328 - Follies pink LEE 345 - Fuchsia pink LEE 194 - Surprise pink LEE 181 - Congo Blue LEE 071 - Tokyo Blue LEE 120 - Deep Blue LEE 079 - Just Blue LEE 132 - Medium Blue LEE 200 - Double CT Blue LEE 161 - Slate Blue LEE 201 - Full CT Blue LEE 202 - Half CT Blue LEE 117 - Steel Blue LEE 353 - Lighter Blue LEE 118 - Light Blue LEE 116 - Medium Blue Green LEE 124 - Dark Green LEE 139 - Primary Green LEE 089 - Moss Green LEE 122 - Fern Green LEE 738 - JAS Green LEE 088 - Lime Green LEE 100 - Spring Yellow LEE 104 - Deep Amber LEE 179 - Chrome Orange LEE 105 - Orange LEE 021 - Gold Amber LEE 778 - Millennium Gold LEE 135 - Deep Golden Amber LEE 164 - Flame Red Offen Farbraddrehung Im Uhrzeigersinn, schnell →langsam Stop (stoppt auf aktueller Farbe) Gegen Uhrzeigersinn, langsam →schnell Offen Zufällige Farbe Schnell Mittel Langsam Offen	Snap	0
10		0 - 255	0 - 100	Haupt-LEDs rot Rot 0 →100%	Fade	255
11		0 - 255	0 - 100	Haupt-LEDs grün Grün 0 →100%	Fade	255
12		0 - 255	0 - 100	Haupt-LEDs blau Blau 0 →100%	Fade	255
13		0 - 255	0 - 100	Haupt-LEDs weiß Weiß 0 →100% <i>Hinweis: Wenn Color Calib auf On steht, hat dieser Kanal keine Funktion. Die weißen LEDs werden von der RGB Farbmischung gesteuert.</i>	Fade	0
14		0 - 19 20 - 255	0 - 7 8 - 100	Farbtemperatur der Haupt-LEDs Kein Funktion CTC 10 000K →2 500K	Fade	255
-	15	0 - 255	0 - 100	Auswahl FX1 Vorprogrammierten Effekt 1 wählen (siehe "FX: Vorprogrammierte Effekte" auf Seite 27)	Snap	0
-	16	0 - 255	0 - 100	FX1, Synchronisierung und Geschwindigkeit Null →maximal • Wenn kein Sync auf Kanal 19, Beeinflussung von FX1 • Wenn Sync auf Kanal 19 gewählt, Beeinflussung der synchronen Geschwindigkeit von FX1 + FX2	Fade	128

Tabelle 2: MAC Aura DMX Protokoll

DMX Kanal		DMX Wert	Prozent	Funktion	Fade Status	Grundwert
Std.	Ext.					
-	17	0 - 255	0 - 100	Auswahl FX2 Vorprogrammierten Effekt 2 wählen (siehe "FX: Vorprogrammierte Effekte" auf Seite 27)	Snap	0
-	18	0 - 255	0 - 100	FX2, Synchronisierung und Geschwindigkeit Null → maximal • Wenn kein Sync auf Kanal 19, Beeinflussung von FX2 • Wenn Sync auf Kanal 19 gewählt, ohne Funktion	Fade	128
-	19	0 - 49 50 51 - 169 170 - 209 210 - 255	0 - 19 20 21 - 66 67 - 81 82 - 100	Sync (Synchronisierung der Effekte) Keine Synchronisierung • FX1 und FX2 laufen in unabhängigen Schleifen • Schleifenzeit regulär • Kanal 16 und 18 beeinflussen FX1 und FX2 unabhängig Sync • FX1 und FX2 laufen in synchronen Schleifen • Schleifenzeit regulär • Kanal 16 wählt die Geschwindigkeit, Kanal 18 ohne Funktion Sync verschoben • FX1 und FX2 laufen in synchronen Schleifen • FX2 ist relativ zu FX1 verzögert (Offset) • Der Offset kann von Null → maximal eingestellt werden • Kanal 16 wählt die Geschwindigkeit, Kanal 18 ohne Funktion Sync zufällig • FX1 und FX2 laufen in synchronen Schleifen • Die Schleifenzeit für die synchronen FX1 und FX2 wird zufällig verlängert und verkürzt • Kanal 16 wählt die Geschwindigkeit, Kanal 18 ohne Funktion Kein sync, zufällig • FX1 und FX2 laufen in unabhängigen Schleifen • Die Schleifenzeit für FX1 und FX2 wird zufällig verlängert und verkürzt • Kanal 16 und 18 stellen die Geschwindigkeit von FX1 und FX2 unabhängig ein	Snap	0

Steuerung der Aura

-	20	0 - 19 20 - 24 25 - 64 65 - 69 70 - 84 85 - 89 90 - 104 105 - 109 110 - 124 125 - 129 130 - 144 145 - 149 150 - 164 165 - 169 170 - 184 185 - 189 190 - 204 205 - 209 210 - 224 225 - 229 230 - 244 245 - 255	0 - 7 8 - 9 10 - 25 26 - 27 28 - 33 34 - 35 36 - 41 42 - 43 44 - 49 50 - 51 52 - 57 58 - 59 60 - 65 66 - 67 68 - 73 74 - 75 76 - 81 82 - 83 84 - 89 90 - 91 92 - 97 98 - 100	Elektronischer Shutter-Effekt der Aura Shutter geschlossen Shutter offen Strobe 1 (schnell → langsam) Shutter offen Strobe 2: öffnend pulsierend (schnell → langsam) Shutter offen Strobe 3: schließend pulsierend (schnell → langsam) Shutter offen Strobe 4: Zufälliger Strobe (schnell → langsam) Shutter offen Strobe 5: Zufällig öffnend pulsierend (schnell → langsam) Shutter offen Strobe 6: Zufällig schließend pulsierend (schnell → langsam) Shutter offen Strobe 7: burst pulsierend (schnell → langsam) Shutter offen Strobe 8: burst zufällig pulsierend (schnell → langsam) Shutter offen Strobe 9: Sinuswelle (schnell → langsam) Shutter offen Strobe 10: burst (schnell → langsam) Shutter offen	Snap	22
-	21	0 - 255	0 - 100	Aura Dimmer 0 → 100% Helligkeit	Fade	0

Tabelle 2: MAC Aura DMX Protokoll

DMX Kanal		DMX Wert	Prozent	Funktion	Fade Status	Grundwert
Std.	Ext.					
-	22	0 - 9 10 - 14 15 - 19 20 - 24 25 - 29 30 - 34 35 - 39 40 - 44 45 - 49 50 - 54 55 - 59 60 - 64 65 - 69 70 - 74 75 - 79 80 - 84 85 - 89 90 - 94 95 - 99 100 - 104 105 - 109 110 - 114 115 - 119 120 - 124 125 - 129 130 - 134 135 - 139 140 - 144 145 - 149 150 - 154 155 - 159 160 - 164 165 - 169 170 - 174 175 - 179 180 - 201 202 - 207 208 - 229 230 - 234 235 - 239 240 - 244 245 - 249 250 - 255	0 - 1 2 - 3 4 - 5 6 - 7 8 - 9 10 - 11 12 - 13 14 - 15 16 - 17 18 - 19 20 - 21 22 - 23 24 - 25 26 - 27 28 - 29 30 - 31 32 - 33 34 - 35 36 - 37 38 - 39 40 - 41 42 - 43 44 - 45 46 - 47 48 - 49 50 - 51 52 - 53 54 - 55 56 - 57 58 - 59 60 - 61 62 - 63 64 - 65 66 - 67 68 - 69 70 - 78 79 - 80 81 - 89 90 - 91 92 - 93 94 - 95 96 - 97 98 - 100	Aura Farbrad-Effekt Offen. RGB Farbmischung LEE 790 - Moroccan pink LEE 157 - Pink LEE 332 - Special rose pink LEE 328 - Follies pink LEE 345 - Fuchsia pink LEE 194 - Surprise pink LEE 181 - Congo Blue LEE 071 - Tokyo Blue LEE 120 - Deep Blue LEE 079 - Just Blue LEE 132 - Medium Blue LEE 200 - Double CT Blue LEE 161 - Slate Blue LEE 201 - Full CT Blue LEE 202 - Half CT Blue LEE 117 - Steel Blue LEE 353 - Lighter Blue LEE 118 - Light Blue LEE 116 - Medium Blue Green LEE 124 - Dark Green LEE 139 - Primary Green LEE 089 - Moss Green LEE 122 - Fern Green LEE 738 - JAS Green LEE 088 - Lime Green LEE 100 - Spring Yellow LEE 104 - Deep Amber LEE 179 - Chrome Orange LEE 105 - Orange LEE 021 - Gold Amber LEE 778 - Millennium Gold LEE 135 - Deep Golden Amber LEE 164 - Flame Red Offen Farbraddrehung Im Uhrzeigersinn, schnell →langsam Stop (stoppt auf aktueller Farbe) Gegen Uhrzeigersinn, langsam →schnell Offen Zufällige Farbe Schnell Mittel Langsam Offen	Snap	0
-	23	0 - 255	0 - 100	Aura rot Rot 0 →100%	Fade	255
-	24	0 - 255	0 - 100	Aura grün Grün 0 →100%	Fade	255
-	25	0 - 255	0 - 100	Aura blau Blau 0 →100%	Fade	255

Tabelle 2: MAC Aura DMX Protokoll

Hinweis: DMX Werte „ohne Funktion“ haben keinen Einfluss - der letzte DMX Wert mit Funktion wird verwendet.

Wenn **COLOR CALIB** im Menü auf **OFF** gesetzt wird, ist die RGB- und RGBW-Farbmischung und das Farbrad nicht kalibriert. Wenn **COLOR CALIB** im Menü auf **ON** gesetzt wird, ist die Mischfarbe kalibriert.

FX: Vorprogrammierte Effekte

Die folgende Tabelle zeigt alle vorprogrammierten Effekte, die über die DMX Kanäle 15 und 17 zur Verfügung stehen. Zwei Effekte können überlagert werden, indem ein Effekt auf Kanal 15 und ein anderer Effekt auf Kanal 17 aufgerufen wird.

Typ	DMX Wert	Percent	FX Name	FX Einstellungen
Aura Sync	0 - 9	0 - 3	Dimmer sync Keine Funktion	keine Parameter
	10 - 12	4	Dimmer sync	keine Parameter
	13 - 15	5	Strobe sync	keine Parameter
	16 - 18	6 - 7	Dimmer + strobe sync	keine Parameter
	19 - 21	8	Aura Farbe sync	keine Parameter
	22 - 24	9	Aura alles sync	keine Parameter
	25 - 39	10 - 15	Reserviert	keine Parameter
Intensity FX	40 - 42	16	Aura strobe Verzögerung Aura strobe Verzögerung	Verzögerung triggern
	43 - 45	17	Strobe alternativ, Einzelblitz	Geschwindigkeit
	46 - 48	18	Strobe alternativ, Doppelblitz	Geschwindigkeit
	49 - 51	19 - 20	Strobe alternativ, Dreifachblitz	Geschwindigkeit
	52 - 54	21	3-step strobe	Geschwindigkeit
	55 - 60	22 - 23	Reserviert	keine Parameter
	61 - 63	24	Helligkeit, zufällig wechselnd	Geschwindigkeit
	64 - 66	25	Aura Rampe, Beam flash	Geschwindigkeit
	67 - 69	26 - 27	Beam Rampe, Aura flash	Geschwindigkeit
	70 - 72	28	Helligkeit Aura, Beam Rampe	Geschwindigkeit
	73 - 75	29	Helligkeit Beam, Aura Rampe	Geschwindigkeit
76 - 99	30 - 38	Reserviert	keine Parameter	
Color FX	100 - 102	39	Aura Farb-Offset Aura Farb-Offset	Farb-Offset
	103 - 108	40 - 42	Reserviert	keine Parameter
	109 - 111	43	Farbton, Schimmer	Anzahl
	112 - 114	44	Sättigung, Schimmer	Anzahl
	115 - 126	45 - 49	Reserviert	keine Parameter
	127 - 129	50	Farb-Strobe (Beam)	keine Parameter
	130 - 132	51	Farb-Strobe (Beam) Offset	Farb-Offset auf Strobe
	133 - 135	52	Farb-Strobe (Aura)	keine Parameter
	136 - 138	53	Farb-Strobe (Aura) Offset	Farb-Offset auf Strobe (Aura)
	139 - 141	54 - 55	Farbige Blitze	Stärke
142 - 159	56 - 62	Reserviert	keine Parameter	
Zoom FX	160 - 162	63	Zoom / Farb Offset Farbe / Zoom steigende Rampe	Geschwindigkeit
	163 - 165	64	Farbe / Zoom fallende Rampe	Geschwindigkeit
	166 - 168	65	Farbe / Zoom einblendend	Geschwindigkeit
	169 - 171	66	Farbe / Zoom ausblendend	Geschwindigkeit
	172 - 174	67 - 68	Reserviert	keine Parameter
	175 - 177	69	Zoom steigende Rampe	Geschwindigkeit
	178 - 180	70	Zoom fallende Rampe	Geschwindigkeit
	181 - 219	71 - 85	Reserviert	keine Parameter
<i>Reserviert</i>	220 - 255	86 - 100	<i>Reserviert</i>	<i>keine Parameter</i>

Tabelle 3: FX (vorprogrammierte Beam- und Aura-Effekte)

Auf der MAC Aura Produkt-Supportseite unter www.martin.com finden Sie eine detaillierte Beschreibung aller Effekte und ihrer Einstellungen und Algorithmen zum Download.

LEE Farben und ihre RGB Werte

Die folgende Tabelle zeigt die ungefähren RGB Werte für die LEE Farben, die das Farbrad des MAC Aura (Beam auf DMX Kanal 9 im **STD** und **EXT** Modus, Aura auf DMX Kanal 22, nur im **EXT** Modus) darstellen kann.

Lee no.	Name	DMX Werte		
		Rot	Grün	Blau
790	Moroccan Pink	255	235	052
157	Pink	214	134	048
332	Special rose Pink	255	000	044
328	Follies Pink	255	059	113
345	Fuchsia Pink	255	138	219
194	Surprise Pink	226	175	226
181	Congo Blue	040	001	255
071	Tokyo Blue	000	000	255
120	Deep Blue	000	078	255
079	Just Blue	000	199	255
132	Medium Blue	000	255	234
200	Double CT Blue	149	246	255
161	State Blue	137	255	227
201	Full CT Blue	213	220	222
202	Half CT Blue	219	232	175
117	Steel Blue	205	255	199
353	Lighter Blue	115	255	165
118	Light Blue	006	255	143
116	Medium Blue Green	000	255	94
124	Dark Green	029	255	000
139	Primary Green	032	223	000
089	Moss Green	075	255	000
122	Fern Green	080	232	000
738	JAS Green	108	226	000
088	Lime Green	145	194	000
100	Spring Yellow	210	255	000
104	Deep Amber	225	232	000
179	Chrome Orange	023	215	000
105	Orange	247	214	000
021	Gold Amber	255	163	000
778	Millennium Gold	255	152	000
135	Deep Golden Amber	255	108	000
164	Flame Red	255	080	000

Gerätemenü

Menü	Pfad	Optionen	Funktion (Grundeinstellung fett dargestellt)
DMX ADDRESS		1 – XXX	DMX Adresse (Grundeinstellung = 1). Die DMX-Adresse ist limitiert, damit keine Adresse eingestellt werden kann, deren Bereich über Kanal 512 endet.
CONTROL MODE	STD		Eingeschränkte Steuerung von Beam und Aura über die Beam-Kanäle (belegt 14 DMX Kanäle)
	EXT		Unabhängige Steuerung von Beam und Aura, FX verfügbar (belegt 25 DMX Kanäle)
COLOR CALIB	ON		Farbmischung kalibriert. Die weißen LEDs des Beams werden in die Farbmischung eingebunden und können nicht separat gesteuert werden (DMX Kanal 13).
	OFF		Farbmischung nicht kalibriert. Die weißen LEDs des Beams können über DMX Kanal 13 gesteuert werden.
PERSONALITY	P/T SETTING	P/T SPEED	Pan- / Tiltgeschwindigkeit normal / schnell / langsam
		SWAP	Pan und tilt vertauschen (Pan-Werte bewegen Tilt und umgekehrt) - off / on
		PAN INVERT	Pan invers (umgekehrte Bewegung) - off / on
		TILT INVERT	Tilt invers (umgekehrte Bewegung) - off / on
	FANS	REGULATED	Lüfter temperaturgeführt
		FULL	Maximale Lüftergeschwindigkeit
	DIMMER CURVE	LINEAR	Dimmerkurve linear
		SQUARE LAW	Dimmerkurve exponentiell
		INV SQUARE LAW	Dimmerkurve invers exponentiell
		S-CURVE	Dimmerkurve S-Kurve
	DIMMER SPEED	FAST	Maximale Dimmergeschwindigkeit
		SMOOTH	Dimmer auf Qualität optimiert (geringere Geschwindigkeit)
	DMX RESET	OFF	Reset per DMX gesperrt
		ON	Reset per DMX möglich
	DISPLAY	ON	Display immer an
		2MIN	Display schaltet 2 min nach letztem Tastendruck ab.
		5MIN	Display schaltet 5 min nach letztem Tastendruck ab.
		10MIN	Display schaltet 10 min nach letztem Tastendruck ab.
	DISPLAY INTENSITY	10-100	Helligkeit des Displays. Grundeinstellung=100
	ERROR MODE	NORMAL	Zeigt Fehlermeldungen mit 100% Helligkeit an (unabhängig von der Einstellung DISPLAY INTENSITY). Die Service-LED leuchtet auf.
SILENT		Fehlermeldungen werden unterdrückt, die Service-LED leuchtet dennoch auf.	
FACTORY SETTING	FACTORY DEFAULT	LOAD	Alle Einstellungen (außer Kalibrierung) auf die Grundeinstellungen setzen. <i>Hinweis: Das kann bis zu 2 min dauern.</i>

Tabelle 4: Gerätemenü

Menü	Pfad	Optionen	Funktion (Grundeinstellung fett dargestellt)
INFO	VERSION		CPU Firmware-Version
	POWER ON HOURS	RESETTABLE	Betriebsstunden seit letzter Rückstellung.
		TOTAL	Betriebsstunden seit Produktion des Gerätes
		CLEAR RESETTABLE	Rücksetzbare Zähler zurücksetzen.
	MAIN PCB TEMP	CURRENT	Aktuelle Temperatur der Hauptplatine anzeigen.
		SINCE RESET	Höchste Temperatur der Hauptplatine seit letzter Rückstellung
		MAX	Höchste Temperatur der Hauptplatine seit Produktion des Gerätes.
	BEAM LED TEMP	CURRENT	Aktuelle Haupt-LED-Temperatur anzeigen
		RESET	Höchste Haupt-LED-Temperatur seit letzter Rückstellung
		MAX	Höchste Haupt-LED-Temperatur seit Produktion des Gerätes
	AURA LED TEMP	CURRENT	Aktuelle Aura-LED-Temperatur anzeigen
		RESET	Höchste Aura-LED-Temperatur seit letzter Rückstellung
		MAX	Höchste Aura-LED-Temperatur seit Produktion des Gerätes
	SERIAL NUMBERS	RDM	RDM ID des Gerätes anzeigen
FIXT SERIAL NUMBER		Seriennummer des Gerätes anzeigen	
TEST	TEST ALL		LEDs und Pan-/Tiltbewegung und Zoom testen
	TEST LEDS		Nur LEDs testen
	TEST MOTORS		Nur Pan-Tiltbewegung und Zoom testen
	TEST DISPLAY		Alle Segmente des Displays testen
DMX LIVE	RATE	xx Hz	DMX-Übertragungsgeschwindigkeit in Echtzeit, Pakete pro Sekunde
	QUALITY	0 - 100%	Prozentualer Anteil der fehlerfrei empfangenen Pakete
	START CODE	0 - 255	Dezimalwert des DMX Startcodes, Echtzeit
	BEAM SHUT - AURA BLUE	0 - 255	Für den jeweiligen Kanal empfangenen DMX Wert anzeigen. <i>Die DMX Werte für FX und Aura Kanäle werden nur im EXT Modus gezeigt</i>
SERVICE	P/T FEEDBACK	ON	Pan-/Tilt-Lagekorrektur aktiv
		OFF	Pan-Tilt-Lagekorrektur nicht aktiv (Wird nicht gespeichert)
	CALIBRATION	PAN OFFSET	Pan kalibrieren
		TILT OFFSET	Tilt kalibrieren

Tabelle 4: Gerätemenü

Displaymeldungen

Meldung	Erscheint, wenn...	Abhilfe
RST (Reset)	... das Gerät beim Einschalten einen Reset ausführt.	Warten, bis der Reset beendet ist.
SRST (Serial reset)	... das Gerät einen Resetbefehl per DMX erhalten hat.	Warten, bis der Reset beendet ist. Im Menü PERSONALITY → DMX RESET auf OFF kann der Reset per DMX gesperrt werden.
MEMORY ERROR	...der EEPROM-Speicher nicht gelesen werden kann.	Reset ausführen. Wenden Sie sich an den Martin-Service, wenn das Problem weiter besteht.
MAIN TMP SEN ERR (RDM message: Head Temp. Error)	...der Temperatursensor im Kopf nicht funktioniert.	Wenden Sie sich an den Martin-Service.
BEAM TMP SEN ERR (RDM message: Lamp Temp. Error)	...der Temperatursensor der Haupt-LEDs nicht funktioniert.	Wenden Sie sich an den Martin-Service.
AURA TMP SEN ERR (RDM message: Lamp Temp. Error)	...der Temperatursensor der Aura-LEDs nicht funktioniert.	Wenden Sie sich an den Martin-Service.
MAIN TMP CUT OFF (RDM message: Lamp Temp. Cut Off)	...der Temperatursensor im Kopf eine unzulässig hohe Temperatur feststellt. Die LEDs werden abgeschaltet.	Prüfen Sie die Umgebungstemperatur. Reinigen Sie das Gerät. Der Luftstrom um das Gerät darf nicht behindert werden. Wenden Sie sich an den Martin-Service.
BEAM TMP CUT OFF (RDM message: Lamp Temp. Cut Off)	...der Temperatursensor der Haupt-LEDs eine unzulässig hohe Temperatur feststellt. Die LEDs werden abgeschaltet.	
AURA TMP CUT OFF (RDM message: Lamp Temp. Cut Off)	...der Temperatursensor der Aura-LEDs eine unzulässig hohe Temperatur feststellt. Die LEDs werden abgeschaltet.	
PAN FBACK ERR TILT FBACK ERR	...die Lagekorrektur defekt ist. nach kurzer Zeit stoppt der Effekt in einer zufälligen Position.	Reset ausführen. Wenden Sie sich an den Martin-Service, wenn das Problem weiter besteht.
PAN SENSOR ERR TILT SENSOR ERR DRIVER CURR ERR	...ein elektrischer Defekt im Indexkreis von Pan oder Tilt vorliegt oder einer der Treiber defekt ist. Nach kurzer Zeit fährt das Gerät an den Anschlag und arbeitet dann weiter.	Reset ausführen. Wenden Sie sich an den Martin-Service, wenn das Problem weiter besteht.
VOLTAGE ERR RAM ERROR	...ein Spannungs- oder RAM-Fehler vorliegt.	Reset ausführen. Wenden Sie sich an den Martin-Service, wenn das Problem weiter besteht.
EFFECTS TOO COLD	...die Temperatur zu niedrig ist.	Lassen Sie das Gerät zum Anwärmen eingeschaltet. Wenden Sie sich an den Martin-Service, wenn das Problem bei warmen Gerät nicht verschwindet.
FAN ERROR	...ein Lüfter oder Lüfterteiber defekt ist.	Der Lüfter an der Rückseite des Kopfes muss frei drehen. Wenden Sie sich an den Martin-Service.
COLOR ERROR	...ein Treiberfehler vorliegt.	Wenden Sie sich an den Martin-Service.
BEAM CALIB ERR (RDM message: Color Calibration Error 1) AURA CALIB ERR (RDM message: Color Calibration Error 2)	...die Daten der Farbkalibrierung für Haupt- oder Aura-LEDs defekt sind oder ein Kommunikationsfehler vorliegt.	Wenden Sie sich an den Martin-Service.

Tabelle 5: Displaymeldungen

Fehlerbehebung

Problem	Mögliche Ursache(n)	Abhilfe
Gerät ohne Funktion	Keine Netzspannung	Spannungsversorgung und Leitungen prüfen
	Interner Fehler	Gerät von einem Martin-Techniker prüfen lassen.
Ein oder mehrere Geräte führen den Reset korrekt aus, reagieren aber falsch oder gar nicht auf die Steuerung.	Fehler in der Datenlinie	Verbinder und Leitungen prüfen. Schlechte Verbindungen reparieren. Defekte Leitungen reparieren oder ersetzen.
	Datenlinie nicht terminiert	Abschluß-Stecker auf den Datenausgang des letzten Gerätes der Linie stecken.
	DMX-Adresse falsch	Adresse am Gerät und der Steuerung prüfen. DMX-Modus prüfen.
	Eines der Geräte ist defekt und stört die Datenübertragung.	Jeweils die Datenleitung eines Gerätes der Linie überbrücken, bis der Fehler verschwindet. Defektes Gerät ersetzen oder von einem Martin Service-Techniker reparieren lassen.
	XLR Belegung falsch (Pins 2 und 3 vertauscht)	Installieren Sie zwischen den Geräten einen Phasendreher, der die Pins 2 und 3 tauscht oder korrigieren Sie die Pinbelegung des betreffenden Gerätes.
Die LEDs werden unerwartet abgeschaltet	Gerät zu heiß	Reinigen Sie das Gerät und besonders die Lüfter. Die Umgebungstemperatur darf nicht zu hoch sein. Aktivieren Sie den Lüftermodus FULL. Kontaktieren Sie den Martin-Service, wenn das Problem weiterhin auftritt.

Tabelle 6: Fehlerbehebung

Technische Daten

Abmessungen und Gewicht

Länge	302 mm (11.9 in.) across yoke
Breite	302 mm (11.9 in.) across yoke
Höhe	360 mm (14.2 in.), head straight up
Gewicht	5.6 kg (12.3 lbs.) without accessories

Dynamische Effekte

Farbmischung, Beam	RGBW
Farbmischung, Aura (zweiter LED-Satz)	RGB
Farbtemperatur-Steuerung, Beam	CTO, variable 10 000 - 2500 K
Farbrad-Effekt Beam und Aura	33 LEE-referenced colors plus white, variable-speed color-wheel rotation effect and random color
Unabhängiger Shutter-Effekte, Beam und Aura	Electronic, with regular and random pulse, burst and strobe effects
Vorprogrammierte Effekte	Range of independent and synchronized Beam and Aura FX, two combinable
Elektronischer Dimmer	Independent Beam and Aura, four dimming curve options
Zoom	11° - 58° (one-tenth peak angle)
Pan	540°
Tilt	232°
Pan-/Tiltheschwindigkeit	Adjustable via onboard control panel and DMX

Optische und photometrische Daten

Lichtquelle	Osram Ostar high-power long-life emitters
Gesamt-Lichtstrom	3850 lumens (zoom at maximum)

Steuerung und Programmierung

Steuerungsoptionen	Independent or synchronized Beam and Aura control
Steuerung	DMX
RDM	Implemented
Auflösung	.8-bit, with 16-bit control of pan & tilt
DMX Kanäle	14/25
Einstellung und Adressierung	Control panel with backlit graphic display
Protokoll	USITT DMX512-A, ANSI/ESTA E1.20 RDM
Empfänger	RS-485
Firmware Update	Via DMX with Martin USB Duo DMX Interface

Konstruktion

Farbe	Schwarz
Gehäuse	Stoßfester, flammwidriger Kunststoff
Schutzart	IP 20

Montage

Befestigung	Ein M12 Gewinde für die Klemmenbefestigung
Orientierung	Beliebig
Minimaler Abstand zu brennbarem Material	100 mm vom Gerät
Minimaler Abstand zur beleuchteten Fläche	200 mm vom Gerät
Montage-Ort	Nur für Innenräume, muss an der Oberfläche oder Struktur befestigt werden

Anschlüsse

Netzeingang	Neutrik PowerCon NAC3MPA Eingang (blau)
Netzausgang	Neutrik PowerCon NAC3MPB Ausgang (grau)
DMX Ein-/Ausgang	5-poliger XLR

Elektrische Daten

Netzspannung	100-240 V nominal, 50/60 Hz
Maxiale Leistungsaufnahme	.260 W
Netzteil	Schaltnetzteil, selbst anpassend
Leistungsaufnahme im Standby, kein Lichtaustritt	<15 W

Typische Leistungs- und Stromaufnahme

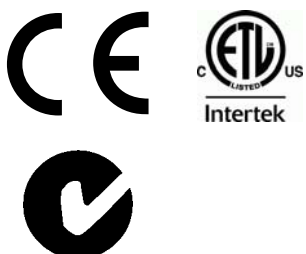
100 V, 60 Hz.	236 W, 2.4 A, PF 0.994
120 V, 60 Hz.	234 W, 2.0 A, PF 0.992
208 V, 60 Hz.	229 W, 1.2 A, PF 0.970
230 V, 50 Hz.	228 W, 1.1 A, PF 0.959
240 V, 50 Hz.	228 W, 1.0 A, PF 0.953

PF = Leistungsfaktor. Bei Nominalspannung mit allen LEDs bei voller Helligkeit gemessen. Abweichung +/- 10%.

Temperaturen

Kühlung	Lüfter (temperaturgeregelt, leise, verschiedene Einstellungen)
Maximale Umgebungstemperatur (Ta max.)	40° C
Minimale Umgebungstemperatur (Ta min.)	5° C
Gesamtwärmestrom (berechnet, +/- 10%)	820 BTU/hr.

Approvals



EU Sicherheit	EN 60598-2-17 (EN 60598-1), EN 62471
EU EMV	EN 55103-1, EN 55103-2, EN 55015, EN 61547
US Sicherheit	UL 1573
US EMV	FCC Part 15 Class A
Kanada Sicherheit	CSA E598-2-17 (CSA E60598-1)
Kanada EMV	ICES-003 Class A
Australien/NZ	C-TICK N4241

Lieferumfang

M12-Schraube zur Verwendung mit Martin Rigging-Klemmen	
Bedienungsanleitung	Art.-Nr. 35060254

Zubehör

5 Schnellmontage-Platten	Art.-Nr. 91606017
Neutrik PowerCon NAC3FCA Netzbuchse, blau	Art.-Nr. 05342804
Neutrik PowerCon NAC3FCB Netzstecker, grau	Art.-Nr. 05342805
G-Klemme	Art.-Nr. 91602003
Halfcoupler	Art.-Nr. 91602005
Quicktrigger-Klemme	Art.-Nr. 91602007
Fangseil, universal, 50 kg Belastbarkeit	Art.-Nr. 91604003
6-fach Flightcase für MAC Aura™	Art.-Nr. 91515020

Verwandte Produkte

Martin Universal USB-DMX Interface Box™	Art.-Nr. 90702045
---	-------------------

Bestellinformation

MAC Aura™ im Transportkarton	Art.-Nr. 90232000
MAC Aura™ im 6-fach Flightcase	Art.-Nr. 90232010

Änderung ohne Ankündigung vorbehalten. Die neuesten technischen Daten finden Sie unter www.martin.com



www.martin.com • Olof Palmes Allé 18 • 8200 Aarhus N • Dänemark
Tel: +45 8740 0000 • Fax +45 8740 0010